



Extended Abstract Template for Amirkabir Journal of Science and Research

Amirhossein Mahmoudi, Mirhamid Hosseini *, Mohammadreza Mansouri

Department of Civil Engineering, Science and Research Branch, Islamic Azad University, Tehran, Iran

ABSTRACT: Steel moment frame system is one of the conventional and practical systems in bearing lateral loads that is used individually or in combination with other systems in seismic areas and tall structures. The joints are The most important members of a moment frame system and The function of the connection varies according to the ductility of the moment frames. Therefore, research on the performance of these connections in steel structures is of particular importance, because low accuracy in its design and execution, in addition to the failure of the connection, will cause high damage to the entire structure. Today, the American Institute of Steel Construction (AISC) and the Iranian National Building Code introduce patterns as pre-qualified acquisitions. Over the course of three decades, several studies have been conducted several times on steel flexural joints with side stiffeners. On the other hand, considering that fragility curves are a suitable tool for diagnosing vulnerability. This article tries to examine the adequacy of the steel moment frame using side stiffener connection and pre-qualified WUF-W connection and providing a fragility curve then comparing them with each other. The result shows that the structure is less likely to fail using a steel moment connection with side stiffener instead of pre-approved WUF-W connection.

Review History:

Received: Jan. 06, 2022

Revised: Sep. 20, 2022

Accepted: Sep. 23, 2022

Available Online: Apr. 11, 2024

Keywords:

Nonlinear Incremental Dynamic Analysis

Fragility Curves

WUF-W Connection

Side Stiffener Plate Connections

Pre-Approved Connections

1- Introduction

Regarding the previous study of this steel moment connection, it should be mentioned that in 1991 Shanmugam et al [1] evaluated the cyclic behavior of 7 samples of the I-shaped beam connection to the box column. Two samples of connections were stiffened with a continuity plate and the rest of the samples were reinforced with lateral stiffeners, and the resulting cyclic curve was constant in all the samples. The results showed that the side stiffeners (T-shaped stiffeners) performed better than the other stiffeners even in the samples where the continuity plate was not used. In 2008 Deilami and Shiravand [2] investigated the connection of the I-shaped beam to the double-I column using the top plate and seat plate. Due to the large deformation of the top plate, the column showed a semi-rigid, semi-resistant, and brittle behavior, and therefore side plates were used to improve the connection's behavior in seismic areas. They studied the seismic behavior of a number of experimental and numerical models under cyclic loading. The results showed that this new connection geometry has sufficient strength and ductility for use in special moment frames (SMF) in seismic areas. This new geometry eliminates all the uncertainties in the double I-shaped column and also the plastic deformation in the beam and the panel zone remains in the elastic state. The use of lateral trapezoidal reinforcement plates transfers the plastic

hinge out of the connection onto the beam. Figure 1 shows the connection's components.

Since it was shown in the mentioned previous research that the steel connection reinforced with lateral plates has a high capability for seismic areas, therefore, in this research, an attempt was made to investigate the seismic behavior and determine the seismic level of performance of this connection with a more accurate tool such as the fragility curve under known earthquakes.

2- Methodology

First, in order to ensure the accuracy of the modeling results, the seismic behavior of the laboratory sample of Raftari et al. [3] was analyzed and investigated by the finite element software ABAQUS. The hysteresis curves obtained from the laboratory results and the finite element analysis show good agreement between the two models which is shown in Figure 2.

Next, To check the connection's seismic response in different states and under seismic loading, the nonlinear time history analysis must be done thus a ten-story steel frame was modeled in ETABS software and subjected to the various intensities of seven scaled earthquakes which were scaled to Sa(T1). Then the time history of shear forces of two connections which were located on the second and eighth

*Corresponding author's email: Mirhamid.hosseini@srbiau.ac.ir



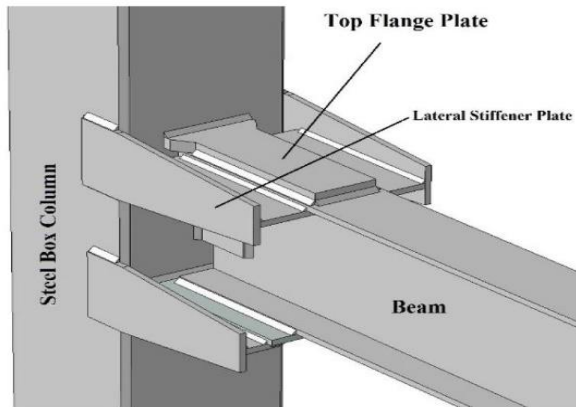


Fig. 1. Steel moment connection with lateral stiffener plate

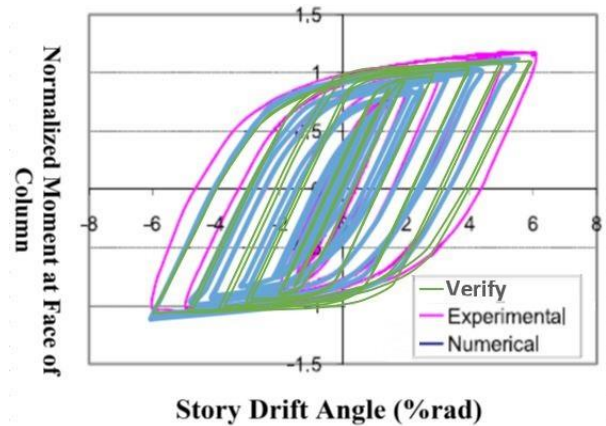


Fig. 2. Comparing the results of the load-displacement curves of the experimental and the numerical models

Table 1. Selected accelerogram for the analysis

Number	Record's Name	Duration (sec)	PGA(g)
1	Tabas	39.98	0.104
2	Northridge	34.98	0.25
3	Kobe	40.95	0.225
4	Manjil	60.42	0.183
5	Kokaeli	17.185	0.364
6	Elcentro	39.995	0.1385
7	Loma	39.99	0.511

Table 2. Acceptance Criteria of Connections

	Stiffened Side Plate connection		WUF-W connection	
	IO level	CP level	IO level	CP level
2 nd story	0.0075	0.0253	0.0103	0.041
8 th story	0.0086	0.0284	0.0103	0.041

floors were read from the software. Earthquakes are reflected in Table 1.

After that, finite element models for two types of connection were made in Abaqus software and to conduct the Dynamic Implicit analysis, the time history of the shear force is the input of the analysis and the displacement history of the top of the column is taken as the output of the software. The maximum displacement of the top of the column is obtained from the output results. The IDA curve of each connection is obtained by using the maximum displacement at the top of the column and calculating the acceptance criteria values of the two performance levels of IO and CP which are shown in Table 2.

To draw the fragility curves, a log-normal distribution is assumed for each seismic response at each earthquake motion intensity. To estimate the probability of exceeding a certain limit, the average and standard deviation of each answer are evaluated for the total effect of earthquake records. In this paper, the probability function with the standard log-normal

distribution based on the earthquake intensity index $S_a(T1)$ is used against the values of the probability function obtained from the output data of the nonlinear dynamic analysis of inter-story drift. To better clarify the improved performance of the connection, the fragility curve of WUF-W is determined and compared. Figure 3. Shows the comparison.

3- Discussion and Results

By comparing both connections on the second floor in both IO and CP performance levels, the reliability of the steel moment connection with lateral stiffener is higher than the WUF-W connection, and the probability of exceeding a limit state in the WUF-W connection occurs earlier than the moment connection with Lateral stiffener plate.

In the comparison of both connections on the eighth floor, the same results of the second floor are repeated, but the difference is less. In other words, due to the reduction of the shear force in the upper floors of the structure, the difference between the fragility curves of the two joints has decreased.

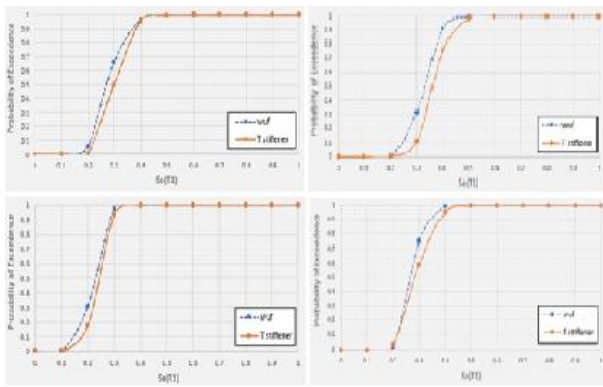


Fig. 3. Comparison of fragility curves

4- Conclusions

Connections should be designed in such a way that in addition to sufficient resistance against gravity loads, they do not suffer brittle failure against lateral loads. In different

countries during the past years, several methods have been proposed for all types of beam-to-column connections. According to the codes, common steel connection with top and seat plates is allowed only in intermediate steel frames, while the connection considered in this research provides the ability to be used in special moment frames for this connection due to the presence of side stiffener sheets.

References

- [1] N.E.Shanmugam, L.C.Ting, S.L.Lee, Behaviour of I-Beam to Box-Column Connections, Stiffened Externally and Subjected to Fluctuating Loads, J. Construct. Steel Research, (1991) 129-148.
- [2] A. Deylami, M.R. Shiravand, the experimental study on built-up column seismic resistant moment connections using side plates, World Conference on Earthquake Engineering, (2008).
- [3] M.Raftari, R.Mahjoub, Evaluation of indicators of weld and cyclic response of steel Moment Frame Connection Using Side stiffener Plates, AUT J.Civil Eng, 1 (2017) 57_76.

HOW TO CITE THIS ARTICLE

A. H. Mahmoudi, M. H. Hosseini, M. R. Mansouri, *Extended Abstract Template for Amirkabir Journal of Science and Research*, Amirkabir J. Civil Eng., 56(3) (2024) 255-258.

DOI: [10.22060/ceej.2024.20956.7578](https://doi.org/10.22060/ceej.2024.20956.7578)





رفتار لرزه‌ای اتصال خمشی فولادی با ورقهای سخت‌کننده کناری بوسیله منحنی شکنندگی و مقایسه آن با اتصال WUF-W

امیرحسین محمودی، میرحمید حسینی*، محمدرضا منصوری

دانشکده عمران، واحد علوم و تحقیقات، دانشگاه آزاد اسلامی، تهران، ایران.

تاریخچه داوری:

دریافت: ۱۴۰۰/۱۰/۱۶
بازنگری: ۱۴۰۱/۰۶/۲۹
پذیرش: ۱۴۰۱/۰۷/۰۱
ارائه آنلاین: ۱۴۰۳/۰۱/۲۳

کلمات کلیدی:

اتصال خمشی فولادی با ورقهای سخت‌کننده کناری
تحلیل دینامیکی افزایشی
منحنی شکنندگی
اتصال WUF-W
اتصالات از پیش تاییده شده

خلاصه: قاب‌های خمشی فولادی از جمله سیستم‌های مرسوم سازه‌ای در تحمل بارهای ثقلی و جانبی هستند که به خصوص در سازه‌های بلندمرتبه با توجه به وزن کمتر آن متداولتر می‌باشند. از آنجاکه مهمترین عضو در سیستم قاب‌های خمشی فولادی، اتصالات بوده و میزان شکل پذیری آنها در عملکرد قابهای خمشی تعیین کننده است. بنابراین تحقیق و بررسی دقیق در خصوص عملکرد این اتصالات، در سازه‌های فولادی از اهمیت ویژه‌ای برخوردار است. از آنجا که اتصال خمشی فولادی با ورق‌های سخت‌کننده کناری بدلیل سهولت اجرا و بهبود رفتار لرزه‌ای در طی سه دهه اخیر به طور گسترده‌ای مورد توجه قرار گرفته لذا مطالعات زیادی برای بهبود عملکرد اتصال خمشی فولادی با ورقهای سخت‌کننده کناری انجام شده است. در این مقاله با توجه به اینکه منحنیهای شکنندگی ابزاری مناسب برای برآورد احتمالاتی آسیب پذیری به حساب می‌آید، جهت بررسی کفایت رفتار اتصال مذکور و مقایسه با اتصال از پیش تاییده شده WUF-W تعیین و مورد استفاده قرار گرفته است. به منظور تعیین منحنی های شکنندگی تحلیل دینامیکی افزایشی و همچنین تحلیل اجزاء محدود انجام شده است. با توجه به نتایج حاصل از تحلیل‌ها و بررسی پارامترهای خرابی سازه در شدت‌های مختلف زلزله نشان داده شد که احتمال خرابی سازه با استفاده از اتصال خمشی فولادی با ورقهای سخت‌کننده کناری نسبت به اتصال از پیش تایید شده WUF-W کمتر می‌باشد. لذا اتصال خمشی فولادی با سخت‌کننده های کناری قابلیت اطمینان بالاتری داشته و به دلیل صلیبیت و شکل پذیری بالاتر، قادر به تحمل دوران‌های خمیری بیشتری در میزان شتابهای طیفی بالاتر می‌باشد.

۱- مقدمه

خرابی کششی ورق عمودی سخت‌کننده و نوع سوم، خرابی کششی و کماتش در تیر بود. بررسی آنها این نکته را نشان داد که سخت‌کننده عمودی، تنها بار تیر را به ستون منتقل کرده درحالی که سخت‌کننده افقی در سخت‌کننده T شکل نقش مهمتری داشته و ظرفیت خمشی نهایی را تا حد قابل توجهی افزایش داده و نقش محوری در ظرفیت تغییر شکل اتصال دارد. دیلمی و شیرآوند [۳] در سال ۲۰۰۵ یک روش جدید برای طراحی اتصال گیردار برای تیرهای I شکل و ستون دویل I شکل ارائه دادند. این اتصال شامل یک جفت صفحه کناری برای اتصال تیر به ستون بوده که در این روش جدید، تیر با ستون هیچگونه تماسی نداشته و تنش‌ها از بال تیر توسط صفحات کناری به ستون منتقل می‌شد که در این مقاله از ۹ مدل مختلف ۳ بعدی در نرم افزار با روش المان محدود غیرخطی به بررسی پرداخته شد. دیلمی و شیرآوند [۴] در سال ۲۰۰۸ اتصال گیردار I شکل به ستون دویل I با استفاده از ورق‌ات روسری و زیرسری مورد بررسی قرار دادند. به علت تغییر شکل زیاد ورق پوششی، ستون رفتار نیمه‌صلب، نیمه‌مقاوم و ترد از خود بروز داده و

در مورد تاریخچه مطالعاتی اتصال موردنظر، باید اشاره کرد شان موگام و همکاران [۱] در سال ۱۹۹۱ به ارزیابی تجربی رفتار چرخه‌ای ۷ نمونه از اتصال تیر I شکل به ستون باکس پرداختند. ۲ نمونه از اتصالات با ورق پیوستگی و بقیه نمونه‌ها با سخت‌کننده کناری و سایر سخت‌کننده‌ها تقویت شدند که منحنی چرخه‌ای حاصل در تمامی نمونه‌ها ثابت بود. نتایج نشان داد که سخت‌کننده‌های کناری (سخت‌کننده T شکل) عملکرد بهتری نسبت به بقیه سخت‌کننده‌ها حتی در نمونه‌هایی که از ورق پیوستگی استفاده نشده بود، داشتند. شین و همکاران [۲] در سال ۲۰۰۴ با بررسی رفتار اتصال جوشی ستون‌های CFT به تیر با سخت‌کننده کناری (T-Stiffeners) با استفاده از ۶ نمونه و تحلیل آنها با نرم افزار المان محدود به ۳ نوع شکست در این نوع اتصال دست یافتند. حالت اول مربوط به شکست برشی در ورق افقی از سخت‌کننده T شکل را نشان میداد، دومین حالت خرابی مربوط به

* نویسنده عهده‌دار مکاتبات: Mirhamid.hosseini@srbiau.ac.ir



بر رفتار جوش و باعث کاهش احتمال شکست ترد در اتصال شده و همچنین دیگرام اتلاف انرژی اتصال نشان از آن داد که استفاده از ورقهای پیوستگی باعث افزایش ۲۷ درصدی اتلاف انرژی شده است.

۲- مدل سازی عددی اتصال

۲-۱- صحت سنجی مدل عددی

برای کسب اطمینان لازم از صحت داشتن نتایج مدل سازی، نمونه آزمایشگاهی رفتاری و همکاران [۷]، به وسیله نرم افزار اجزاء محدود ABAQUS مورد تحلیل و بررسی قرار گرفت. اجرای این اتصال شامل ورقهای سخت کننده کناری، ستون، تیر، ورق بال بالایی ورق بال پایین و جان ستون، ورقهای پیوستگی است و تحلیل صورت گرفته بروی مدل از نوع تحلیل Static General است. برای بارگذاری و شرایط مرزی نیز از پروتکل بارگذاری [8] FEMA350 استفاده و در شکل ۶ نشان داده شده است. برای مدل سازی جوش از قید Tie و برای مش بندی از الزامات ۸ گره ای با انتگرال کاهش یافته با ابعاد ۱۰ سانتی متر برای تیر و ستون و ابعاد ۳ سانتی متر برای ورقهای سخت کننده و در چشمه اتصال، از شبکه بندی ریزتر و دقیق تری با ابعاد ۲ سانتی متر استفاده شده است. منحنی هیستریزس بدست آمده از نتایج آزمایشگاهی و منحنی بدست آمده از تحلیل اجزاء محدود نشان می دهد، منحنی هیستریزس حاصل از نتایج اجزاء محدود مطابقت خوبی با مدل آزمایشگاهی دارد.

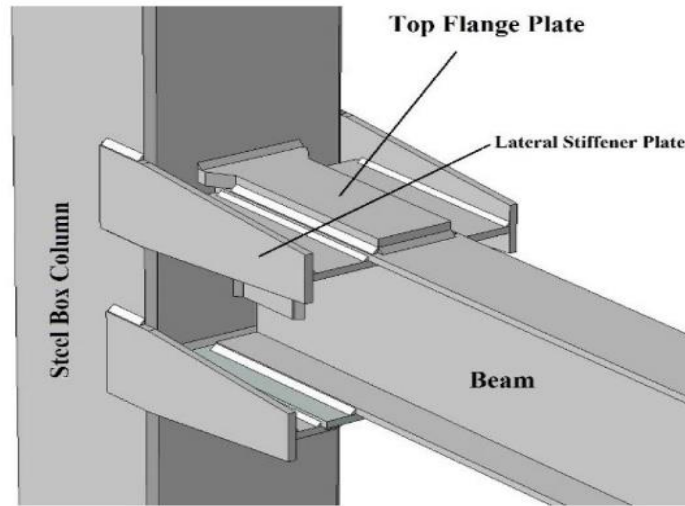
در شکل ۸ منحنی هیستریزس نتایج نرم افزار (Numerical) و نتایج آزمایشگاهی (Experimental) مربوط به مقاله مرجع و نتایج حاصل از صحت سنجی در نرم افزار اجزاء محدود (Verify) آورده شده است با توجه به شکل می توان مشاهده نمود که نتایج نرم افزاری (تحلیلی) به نتایج آزمایشگاهی بسیار نزدیک است و مقدار خطا کمتر از ۱۰٪ و از دقت خوبی برخوردار می باشد.

۲-۲- مدل سازی قاب

در این قسمت جهت مدل سازی اتصال مربوطه یک قاب دو بعدی ۱۰ طبقه سه دهانه برای بارهای مرده و زنده و زلزله مطابق شکل ۹ طراحی گردیده است و تحلیل استاتیکی معادل در نرم افزار ETABS صورت گرفته و ابعاد تیر و ستون مورد نیاز برای طراحی دو اتصال طبقه دوم و هشتم حاصل می شود. اتصالات مورد نظر در شکل ۹ علامت گذاری شده اند.

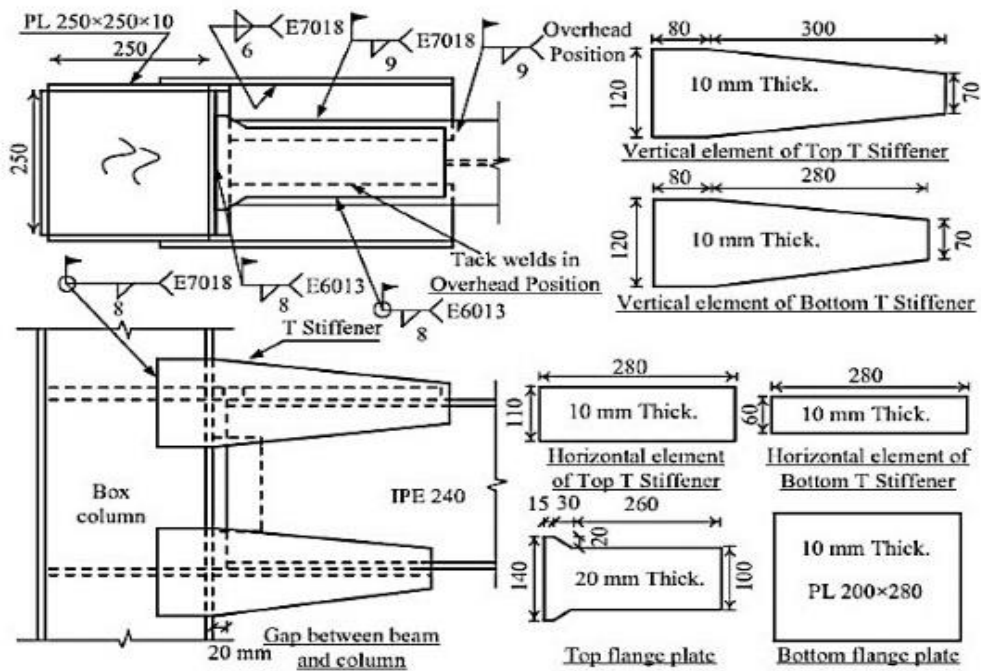
این قاب بر اساس ویرایش چهارم استاندارد ۲۸۰۰ ایران و مبحث دهم مقررات ملی ساختمان طراحی گردید.

برای تغییر اتصال مورد استفاده در مناطق لرزه خیز از صفحات کناری استفاده گردید. آنها رفتار تعدادی از مدل های آزمایشگاهی و مدل های عددی را تحت بار چرخه ای مورد بررسی قرار دادند. نتایج آنها نشان داد که این هندسه جدید برای اتصال از مقاومت کافی و شکل پذیری مناسبی برای قرارگیری در طبقه بندی قاب های خمشی ویژه (SMF^۱) برای مناطق لرزه خیز برخوردار است. این هندسه جدید تمام عدم قطعیت ها را در ستون دابل I شکل از بین برده و همچنین تغییر شکل پلاستیک در تیر و چشمه اتصال در حالت الاستیک باقی می ماند. قبادی و همکاران [5] در سال ۲۰۰۹ به توسعه جزئیات اتصال خمشی با استفاده از سخت کننده ی T شکل پرداختند و یک معیار جدید برای سخت کننده ی افقی ارائه کردند. نتایج بدست آمده در این مقاله حاکی از آن بود که استفاده از جوش گوشه به جای جوش شیاری در سخت کننده ی T شکل باعث حذف گسترش ترک شده است. علاوه بر این در طراحی جدید ارائه شده، مقاومت برشی در سخت کننده ی افقی کاهش پیدا کرده است. دیلمی و سلامی [۶] در سال ۲۰۱۱ به بررسی اتصال تیر I به ستون دابل I شکل به استفاده از سخت کننده های دوزنقه ای پرداختند. در هنگام اتصال تیر به ستون دابل I شکل، انتقال پخش بار در این اتصال یک مشکل محسوب شده و برای حل این مشکل، به منظور اتصال بال تیر به ستون، از سخت کننده ی دوزنقه ای استفاده گردید. در این مقاله از ۵ مدل غیر خطی سه بعدی از روش المان محدود و توسط نرم افزار ABAQUS تحت بار چرخه ای مورد مطالعه قرار گرفت. نتایج حاصل از تحلیل عددی نشان داد که مقاوم سازی اتصال با سخت کننده دوزنقه ای یک روش مناسب برای قاب های خمشی ویژه محسوب شده و از مقاومت و شکل پذیری مناسب برخوردار است. همچنین از ریسک شکست در جوش های شیاری به مقدار قابل توجهی کاسته شده است. این اتصال، مفصل پلاستیک رو به خارج از اتصال و بروی تیر انتقال می داد. رفتاری و همکاران [۷] بعد از معرفی شاخص خرابی ها، مولفه های جوش تحت بار چرخه ای را مقایسه و بررسی کردند. سپس رفتار چرخه ای اتصال را مورد بررسی قرار دادند، برای این هدف از روش المان محدود استفاده شده است. آنها اثر تغییر ضخامت ورق روسری، وجود یا عدم وجود سخت کننده داخل ستون و تغییر ابعاد ستون را مورد مطالعه قرار دادند و به این نتیجه رسیدند که کاهش ضخامت ورق روسری اثر مثبتی بر شکل پذیری اتصال داشته اما این کاهش منجر به انتقال نیرو از ورق روسری به ورق زیرسری و سبب افزایش شاخص خرابی در ورق زیرسری شده است. بررسی ها نشان داد که افزایش ضخامت ستون اثر مثبتی



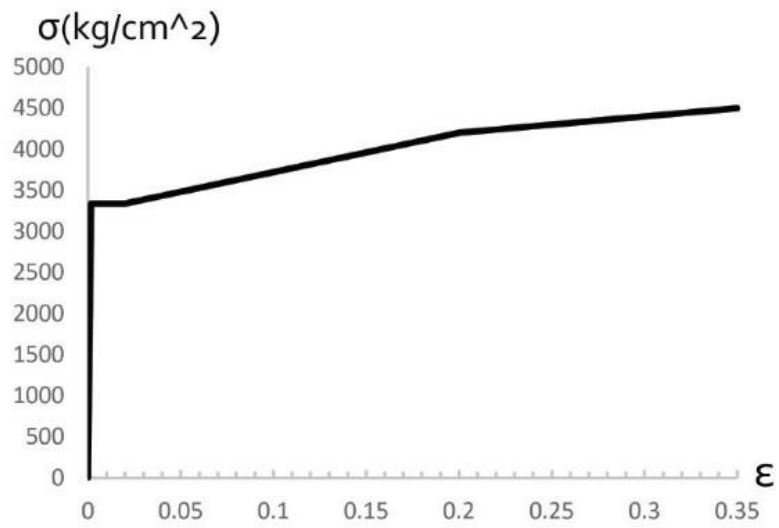
شکل ۱. اتصال مورد استفاده در صحت سنجی

Fig. 1. Connection used in verification



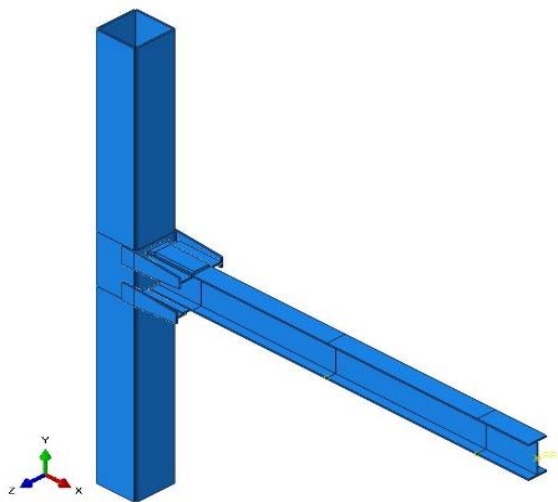
شکل ۲. مقطع مورد استفاده در مدل آزمایشگاهی

Fig. 2. The section used in the laboratory model



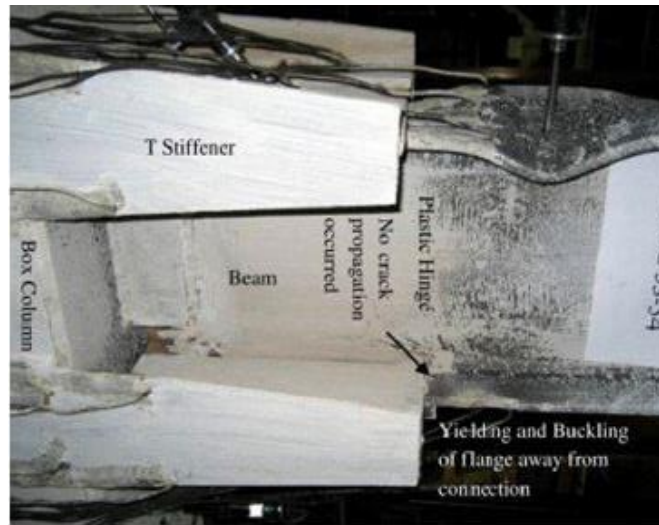
شکل ۳. نمودار تنش- کرنش فولاد مورد استفاده در مدل

Fig. 3. Stress-strain diagram of the steel used in the model



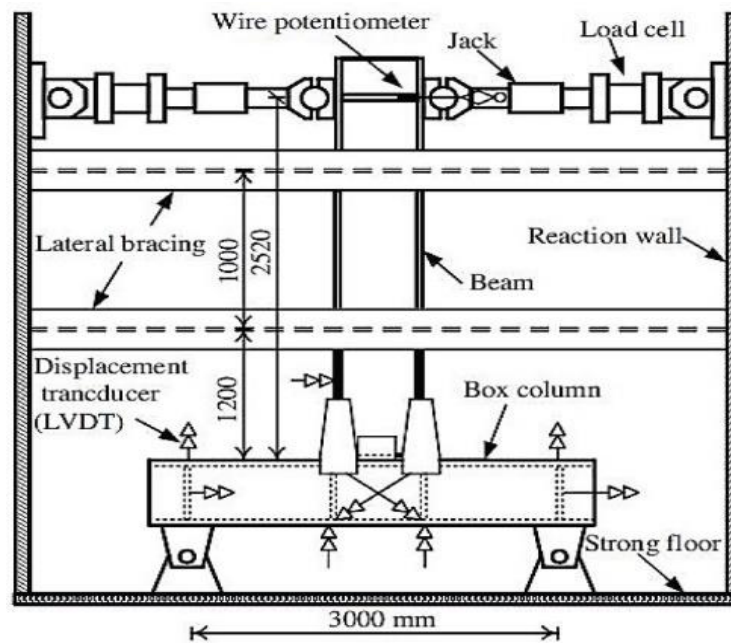
شکل ۴. مدل نرم افزاری اتصال قاب خمشی فولادی با استفاده از ورقهای سخت کننده ی کناری

Fig. 4. Software model of steel moment frame connection using side stiffening plates



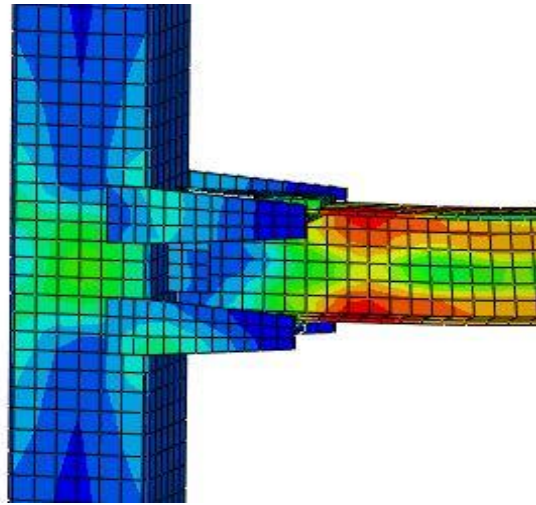
شکل ۵. نمونه آزمایشگاهی اتصال قاب خمشی فولادی با استفاده از ورقهای سختکننده کناری

Fig. 5. Laboratory sample of steel moment frame connection using side stiffening plates



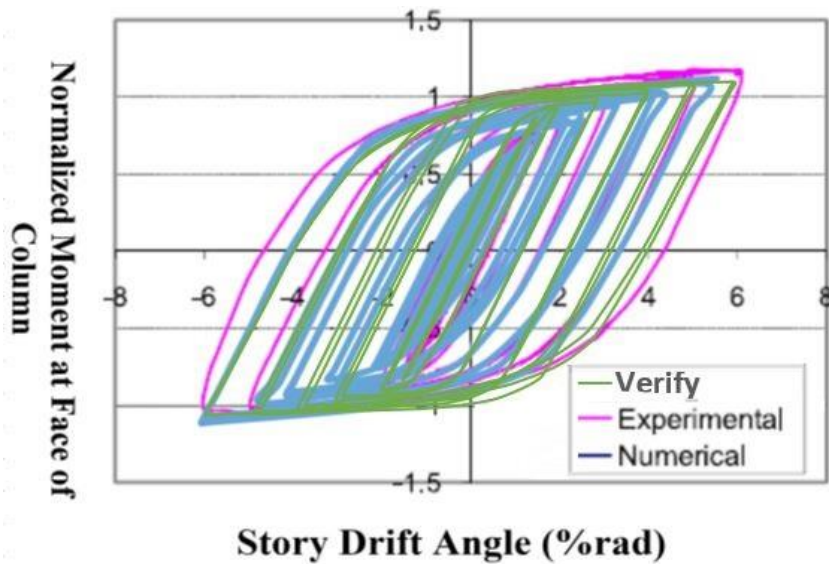
شکل ۶. شرایط مرزی و بارگذاری

Fig. 6. Boundary conditions and loading



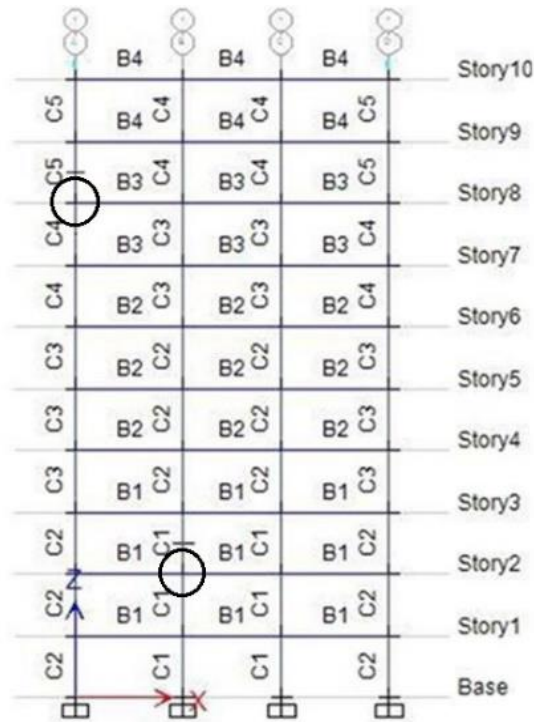
شکل ۷. تنش فون مایسز در مدل نرم افزاری اتصال قاب خمشی فولادی با استفاده از ورقهای سخت کننده ی کناری

Fig. 7. Von Mises stress in the software model of steel moment frame connection using side stiffening plates



شکل ۸. مقایسه نتایج مربوط به منحنی بار-تغییر مکان مدل آزمایشگاهی و مدل عددی

Fig. 8. Comparing the results of the load-displacement curves of the laboratory and the numerical model



شکل ۹. مدل سازه در نرم افزار Etabs

Fig. 9. Structural model in Etabs software

جدول ۱. مشخصات فولاد مورد استفاده در مدل نرم افزاری

Table 1. Specifications of the steel used in the software model

	تنش (مگا پاسکال)	کرنش پلاستیک
تنش تسلیم	۲۴۰	۰
تنش نهایی	۳۷۰	۰/۱۸۲۳

بار مرده ۴۰۰۰ کیلوگرم بر متر و بار زنده ۱۵۰۰ کیلوگرم بر متر می باشد.

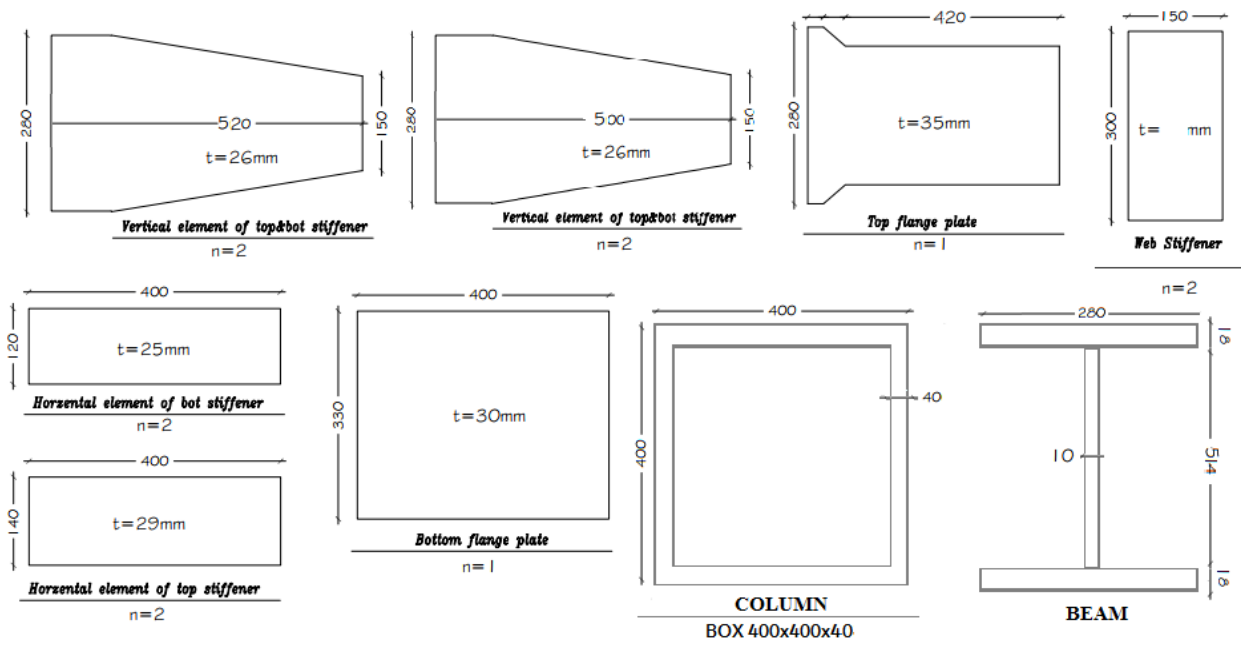
۲-۳- طراحی اتصالات

برای طراحی اتصال مورد نظر از روابط شیرآوند [۱۰]، ANSI/AISC-341 [۱۱]، ANSI/AISC-358 [۱۲]، ANSI/AISC-360 [۱۳] استفاده شده است. در شکل ۱۰ و شکل ۱۱ ابعاد و جزئیات مقاطع بکار رفته در اتصال میانی طبقه دوم (S1) و اتصال کناری طبقه هشتم (S2) مشاهده می شود.

سازه مورد نظر واقع در منطقه‌ای با خطر نسبی زیاد (مطابق پهنه‌بندی زلزله آیین‌نامه ۲۸۰۰ ایران) قرار گرفته است.

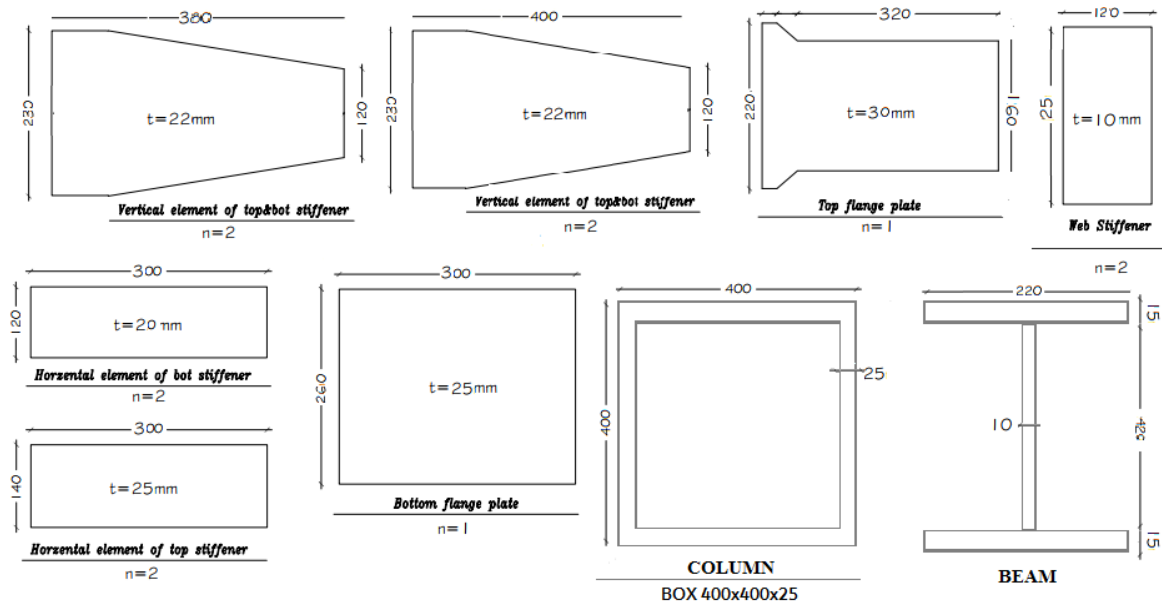
خاک محل سازه از نوع III (مطابق دسته‌بندی آیین‌نامه ۲۸۰۰ ایران) فرض گردید.

سه دهانه ۶، ۵/۵ و ۶ متری و ارتفاع طبقات ۳،۵ متر سازه دارای سیستم قاب خمشی ویژه فولادی می باشد. فولاد مورد استفاده از نوع ST37 با رفتار سخت شدگی کینماتیک می باشد. مشخصات مطابق جدول ۱ می باشد [۹].



شکل ۱۰. جزئیات اتصال در طبقه دوم [S1]

Fig. 10. Connection details on the second floor [S1]



شکل ۱۱. جزئیات اتصال در طبقه هشتم [S2]

Fig. 11. Connection details on the eighth floor [S2]

جدول ۲. زلزله‌های منتخب برای انجام تحلیل

Table 2. Selected earthquake to perform analysis

شماره رکورد	نام رکورد	فاصله زمانی	مدت	PGA
۱	طیس	۰/۰۲	۳۹/۹۸	۰/۱۰۴
۲	نورثریج	۰/۰۱	۳۴/۹۸	۰/۲۵
۳	کوبه	۰/۰۱	۴۰/۹۵	۰/۲۲۵
۴	منجیل	۰/۰۱	۶۰/۴۲	۰/۱۸۳
۵	کوکائلی	۰/۰۰۵	۱۷/۱۸۵	۰/۳۶۴
۶	السنترو	۰/۰۰۵	۳۹/۹۹۵	۰/۱۳۸۵
۷	لوماپریتا	۰/۰۰۵	۳۹/۹۹	۰/۵۱۱

۲-۴- بررسی نتایج تحلیلی

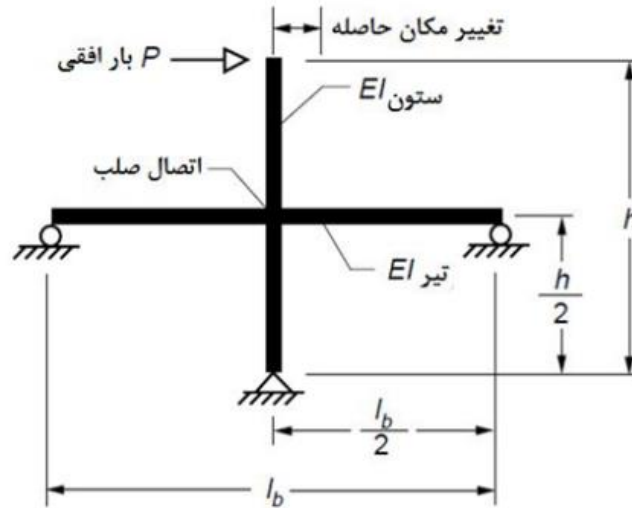
همانگونه که در شکل شماره ۸ ملاحظه می‌گردد برای انجام تحلیل‌های دینامیکی غیرخطی و تخمین آسیب‌پذیری اتصالات موردنظر، قاب ده طبقه در نرم‌افزار ETABS (Ver 2017) طراحی شد. در ادامه جهت انجام آنالیزهای IDA^۱ بر روی قاب ده طبقه، ۷ شتاب‌نگاشت در حوزه دور مطابق جدول شماره ۲ انتخاب گردید.

مشخص کردن رکوردهای وارد بر سازه تاثیرگذارترین عامل در تحلیل دینامیکی غیرخطی افزایشی است. در تعیین این رکوردها، به نوع خاک و فاصله محل احداث سازه از گسل باید دقت نمود تا رکوردها تشابه مناسبی از نظر ساختگاه با یکدیگر داشته باشند. در تحلیل دینامیکی غیرخطی افزایشی، زمانی که مقدار حداکثر شتاب طیفی در مد اول سازه و با توجه به آن کلیه شتاب‌های یک شتاب‌نگاشت دائما افزایش داده شده، طیف پاسخ ارتجاعی حاصل از آن شتاب‌نگاشت نیز متعاقبا افزایش می‌یابد. با افزایش طیف بدست آمده از شتاب‌نگاشت، این طیف همه قسمت‌های طیف طراحی را که در محدوده زمان تناوب ارتعاش مدهای مختلف ارتعاشی سازه هستند را پوشش می‌دهد. در نتیجه می‌توان گفت که همه مدهای ارتعاشی سازه، تحریک شده و اثر تمامی مدها در مجموعه پاسخ قرار خواهد داشت. بنابراین برای مشخص کردن حرکت زمین در سطوح متفاوت شدت از ملایم تا قوی باید

شتاب‌نگاشت‌های منتخب را مقیاس کرد. بنابراین از یک تبدیل ساده و یکنواخت با استفاده از ضریب مقیاس استفاده می‌شود. ضریب مقیاس در یک شتاب‌نگاشت مقیاس‌شده، یک مقدار عددی غیرمنفی است، که دامنه آن از صفر تا بی‌نهایت می‌تواند متغیر باشد. این عدد در همه مقادیر ثبت شده از شتاب‌نگاشت در پیوند مد اول سازه، ضرب شده و با توجه به کوچک یا بزرگ بودن آن، سطح شدت زلزله کاهش یا افزایش می‌یابد. این ضریب باید به گونه‌ای تعیین شود که بتوان محدوده رفتار خطی، غیرخطی و در نتیجه فروریزش سازه را تحت پوشش قرار داد.

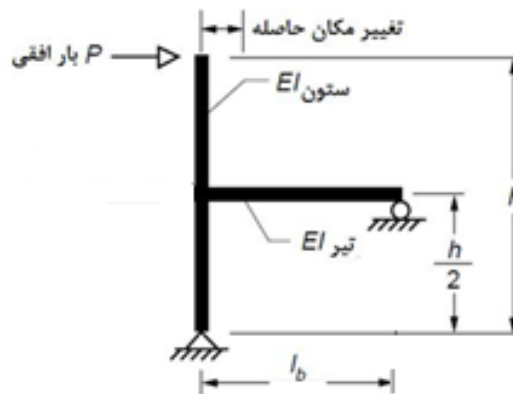
تحلیل دینامیکی غیرخطی افزاینده (IDA)، شامل تعدادی تحلیل تاریخیچه زمانی غیرخطی می‌باشد. برای تحلیل دینامیکی افزایشی، بیشینه شتاب زلزله $(SA(T1^2))$ اعمالی به سازه از 0.1g تا 1.0g با گام‌های 0.1g مقیاس شده‌اند. در این مقاله برای مطالعه شکل‌پذیری اتصالات ذکر شده در هر قسمت بعد از انجام تحلیل تاریخیچه زمانی (که شرح این نوع تحلیل در آیین‌نامه طراحی ساختمان‌ها در برابر زلزله یا استاندارد ۲۸۰۰ ذکر شده است) در نرم افزار ETABS بر روی قاب دو بعدی با اعمال نمودن رکوردهای انتخاب شده که در جدول شماره ۲ ملاحظه می‌شود، مقدار برش در گره وسط ستون از نرم‌افزار ETABS بدست می‌آید.

برای مدل‌سازی دو اتصال T-Stiffener و اتصال WUF-W



شکل ۱۲. نقطه اعمال بار و شرایط تکیه گاهی اتصال طبقه دوم (S1)

Fig. 12. Load application point and support conditions of second floor connection (S1)

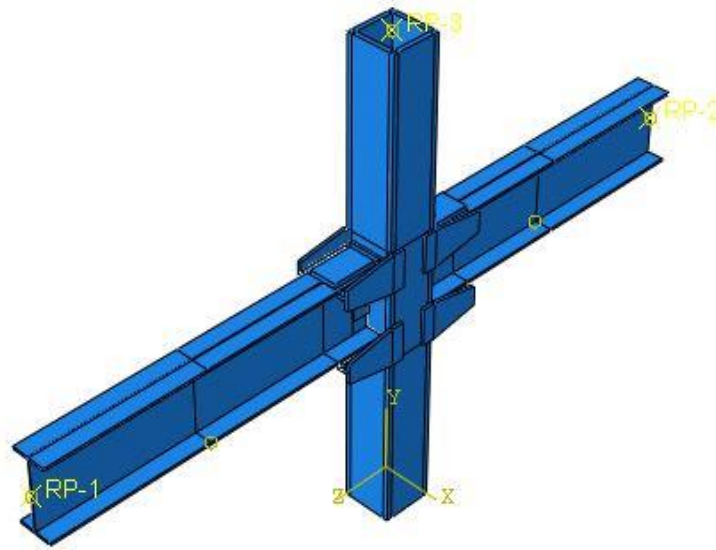


شکل ۱۳. نقطه اعمال بار و شرایط تکیه گاهی اتصال طبقه هشتم (S2)

Fig. 13. Load application point and support conditions of eighth floor connection (S2)

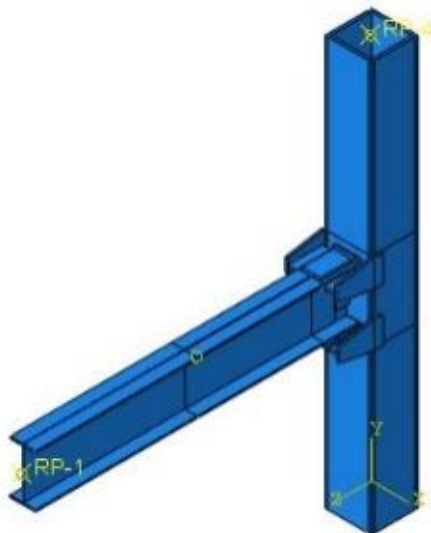
افزار ABAQUS وارد می‌گردد که برای بارگذاری و شرایط مرزی [۱۴] اتصالات از الگوی بارگذاری مطابق شکل ۱۲ و شکل ۱۳ استفاده می‌شود: در شکل‌های ۱۴ تا ۱۷ اتصالات مدل شده در نرم افزار ABAQUS برای دو اتصال WUF-W و اتصال خمشی فولادی با ورقهای سخت‌کننده‌ی کناری ملاحظه می‌گردد. پس از انجام تحلیل در نرم افزار ABAQUS، بیشینه جابجایی بالای ستون بدست‌آمده جهت رسم منحنی‌های IDA بکار می‌رود.

نرم‌افزار ABAQUS از المان حجمی و همچنین از فولاد با سخت‌شوندگی سینماتیک استفاده گردید. برای تحلیل نیز از تحلیل دینامیکی غیرخطی به روش انتگرال‌گیری ضمنی استفاده شد. در اتصالات بررسی‌شده مش‌بندی با المان هشت‌گره‌ای با انتگرال کاهش‌یافته (C3D8R) انجام پذیرفت. مقادیر تاریخچه زمانی برش بدست‌آمده از نرم افزار ETABS به عنوان ورودی تحلیل به قسمت بالای ستون در اتصالات مدلسازی شده در نرم



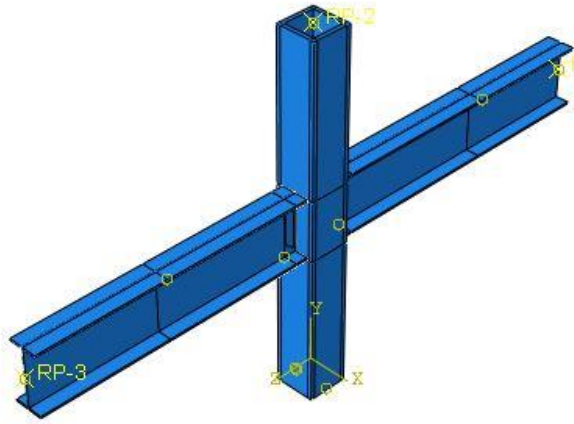
شکل ۱۴. اتصال قاب خمشی فولادی با ورقهای سخت‌کننده ی کناری در طبقه دوم (S1)

Fig. 14. Connecting the steel bending frame with side stiffening sheets in the second floor (S1)



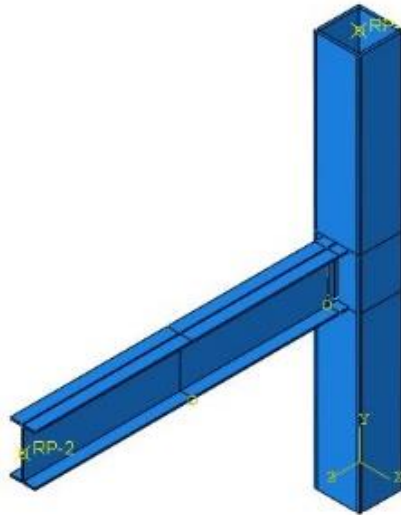
شکل ۱۵. اتصال قاب خمشی فولادی با ورقهای سخت‌کننده ی کناری در طبقه هشتم (S2)

Fig. 15. Connecting steel bending frame with side stiffening sheets on the eighth floor (S2)



شکل ۱۶. اتصال WUF-W در طبقه دوم (S1)

Fig. 16. WUF-W connection on the second floor (S1)



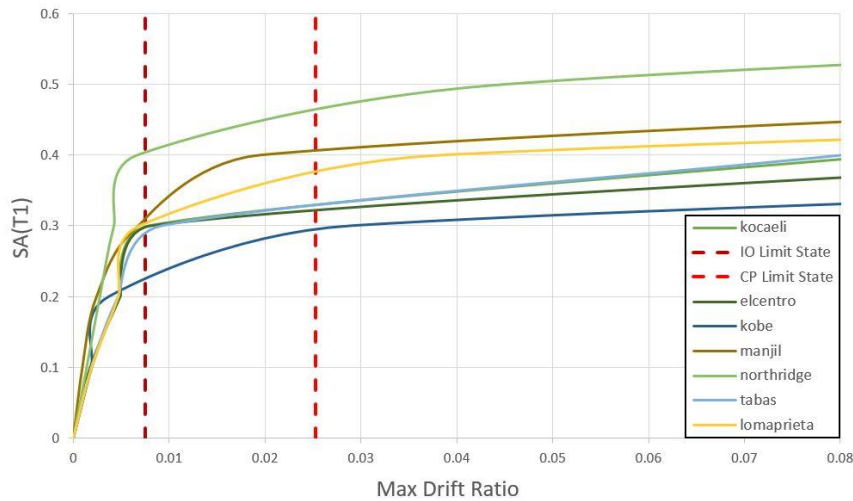
شکل ۱۷. اتصال WUF-W در طبقه دوم (S2)

Fig. 17. WUF-W connection on the second floor (S2)

جدول ۳. معیار پذیرش اتصالات مورد بررسی

Table 3. Acceptance criteria of the investigated connections

	اتصال خمشی فولادی با ورقهای سخت کننده ی کناری		اتصال WUF-W	
	سطح عملکرد خدمت رسانی بی وقفه	سطح عملکرد آستانه فروریزش	سطح عملکرد خدمت رسانی بی وقفه	سطح عملکرد آستانه فروریزش
طبقه دوم	۰/۰۰۷۵	۰/۰۲۵۳	۰/۰۱۰۳	۰/۰۴۱
طبقه هشتم	۰/۰۰۸۶	۰/۰۲۸۴	۰/۰۱۰۳	۰/۰۴۱



شکل ۱۸. منحنی IDA برای اتصال T-Stiffener S1

Fig. 18. IDA curve for T-Stiffener connection S1

با استفاده از تحلیل IDA به صورت شکل ۱۸ تا ۲۱ است.

در شکل های ۱۸ تا ۲۱ سطوح عملکرد IO و CP به صورت خط چین مشخص شده اند.

۴- رسم منحنی های شکنندگی

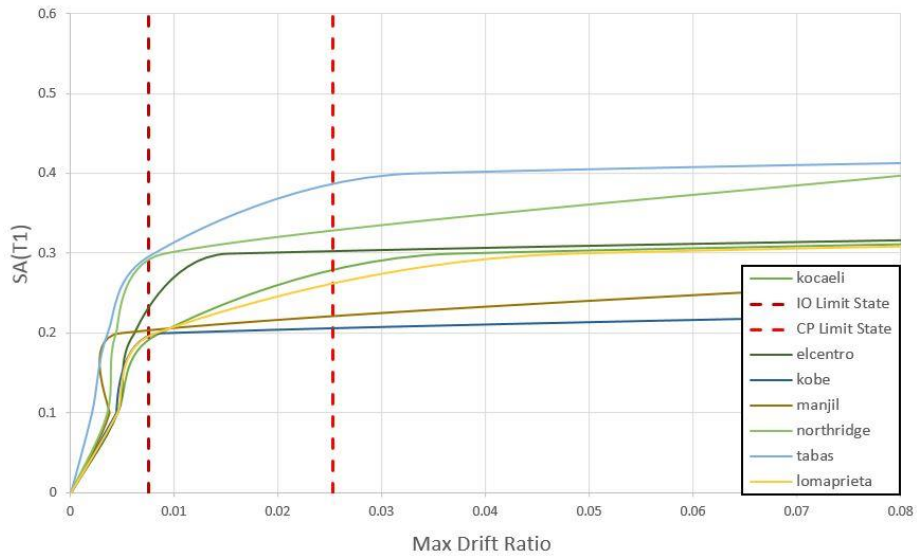
منحنی شکنندگی، احتمال افزایش میزان خسارت از میزان تعیین شده در سطوح مختلف از جنبش های لرزه ای زمین است. در حالت کلی منحنی شکنندگی به صورت رابطه (۱) تعریف می شود:

۳- منحنی های تحلیل IDA برای اتصالات مورد مطالعه

منحنی IDA هر اتصال با استفاده از بیشترین نرخ تغییرات در بالای ستون حاصل می شود و با محاسبه مقادیر معیارهای پذیرش دو سطح عملکرد IO¹ و CP² ترسیم می شود. مقادیر معیارهای پذیرش برای هر دو اتصال WUF-W و T-Stiffener از جدول ۶-۵ دستورالعمل [۱۵] FEMA356 استخراج و در جدول ۳ ملاحظه می شود:

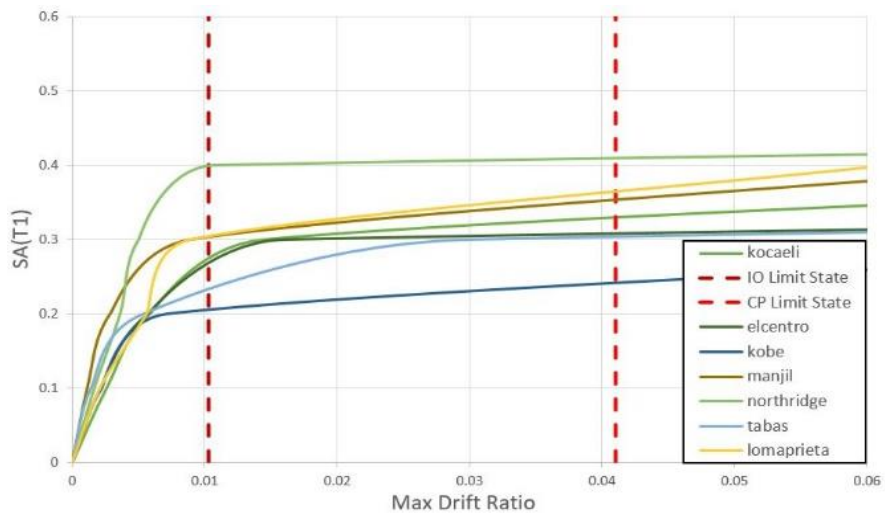
منحنی رفتاری اتصالات مورد مطالعه تحت ۷ شتاب نگاشت معرفی شده

- 1 Immediate Occupancy
- 2 Collapse Prevention



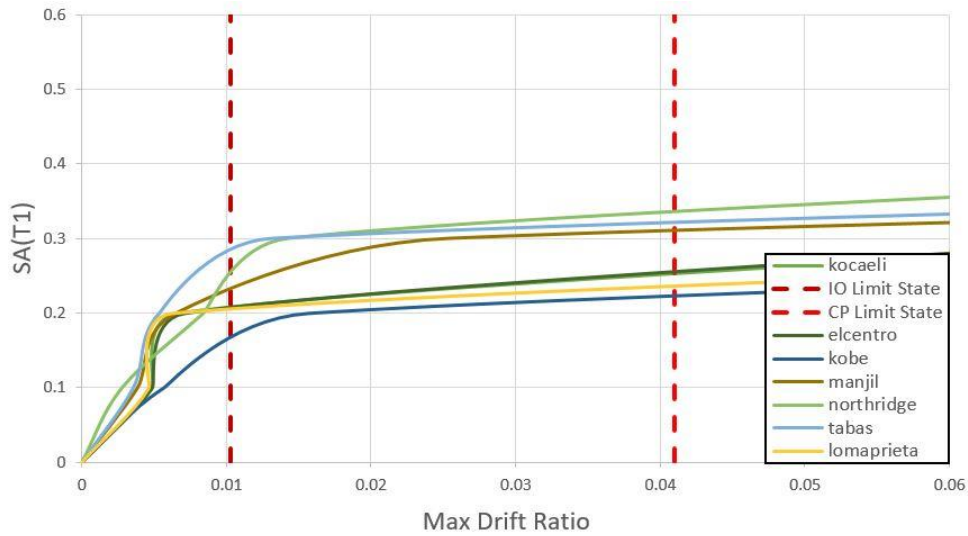
شکل ۱۹. منحنی IDA برای اتصال T-Stiffener S2

Fig. 19. IDA curve for T-Stiffener connection S2



شکل ۲۰. منحنی IDA برای اتصال WUF-W S1

Fig. 20. IDA curve for WUF-W S1 connection



شکل ۲۱. منحنی IDA برای اتصال WUF-W S2

Fig. 21. IDA curve for WUF-W S2 connection

IO و CP نشان داده شده است.

۵- نتیجه‌گیری

از آنجا که در اکثر حوادث طبیعی، علت بسیاری از ویرانی‌ها در سازه‌های فولادی، عملکرد نامناسب اتصالات است، لذا تحقیق در خصوص عملکرد این اتصالات، در سازه‌های فولادی بسیار بااهمیت می‌باشد. اتصالات باید طوری طراحی شوند که علاوه بر مقاومت کافی در برابر بارهای ثقلی در برابر بارهای جانبی دچار شکست ترد نشوند. در کشورهای مختلف طی سال‌های گذشته، روش‌های متعددی برای انواع اتصالات تیر به ستون پیشنهاد شده است. مطابق آیین‌نامه اتصال رایج فولادی با ورقهای روسری و زیرسری تنها در قابهای فولادی متوسط مجاز می‌باشد درحالی که اتصال موردنظر در تحقیق حاضر بواسطه وجود ورقهای سخت‌کننده کناری قابلیت استفاده در قابهای خمشی ویژه را برای این اتصال فراهم می‌آورد. در این مطالعه رفتار لرزه‌ای اتصالات خمشی فولادی با ورقهای سخت‌کننده کناری در مقایسه با اتصالات WUF-W به منظور بررسی عملکرد اتصال خمشی فولادی با سخت‌کننده کناری با ترسیم منحنی شکنندگی مطالعه گردیده است. به این منظور یک قاب خمشی فولادی طراحی شده و دو اتصال در طبقات دوم و هشتم به‌صورت خمشی با ورقهای سخت‌کننده کناری

$$Fragility = P[EDP > AC | IM] \quad (۱)$$

IM: شدت زلزله است (شتاب طیفی (Sa))

EDP: پارامتر تقاضای مهندسی (از خروجی تحلیل‌های دینامیکی

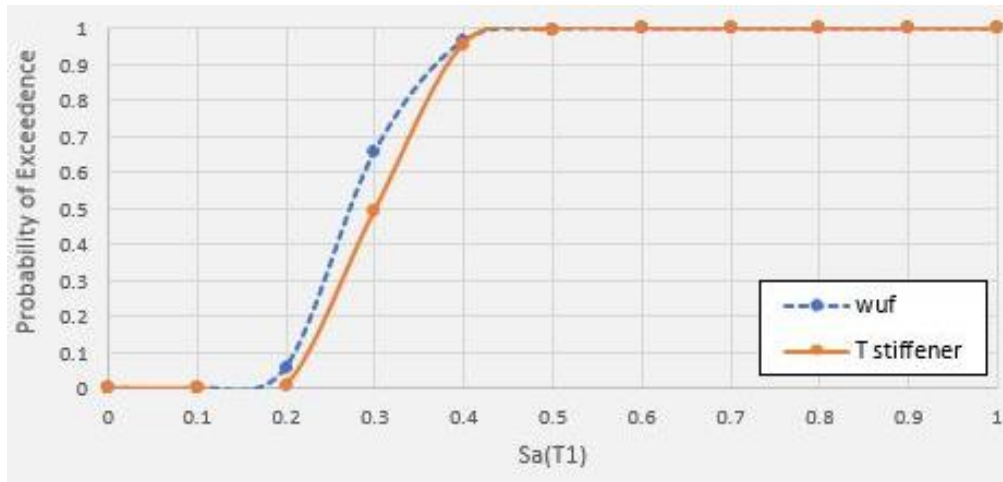
غیرخطی به دست می‌آید)

AC: شرایط قابل قبول مربوط به حالت حدی مفروض است.

برای رسم منحنی‌های شکنندگی یک توزیع لوگ نرمال برای هر پارامتر تقاضای مهندسی EDP^۱ در هر شدت حرکت زمین لرزه (IM) فرض می‌شود. برای برآورد احتمال تجاوز از یک حد مشخص (AC)، میانگین و انحراف معیار هر یک از EDP ها برای اثر مجموع نگاشت‌های زلزله ارزیابی می‌شود. در این مقاله از تابع احتمال با توزیع لوگ نرمال استاندارد که بر اساس شاخص SA(T1) زمین لرزه (محور افقی نمودار شکنندگی) استفاده می‌شود که محور عمودی نمودار شکنندگی مقادیر تابع احتمال است که از داده‌های خروجی تحلیل دینامیکی غیرخطی دریافت بین طبقه‌ای حاصل می‌شود، استفاده شده است.

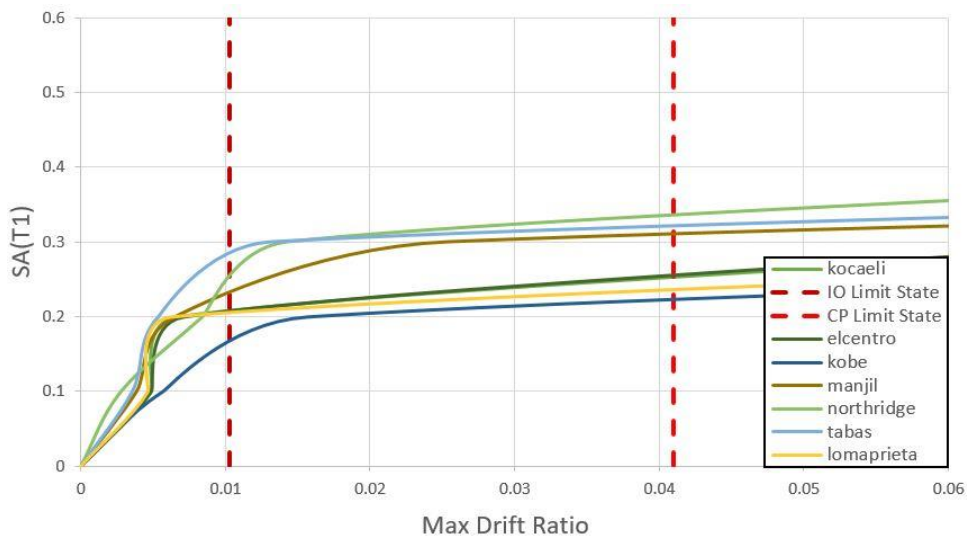
در شکل‌های ۲۲ تا ۲۵ منحنی شکنندگی اتصالات در دو سطح عملکرد

1 Engineering Demand Parameter



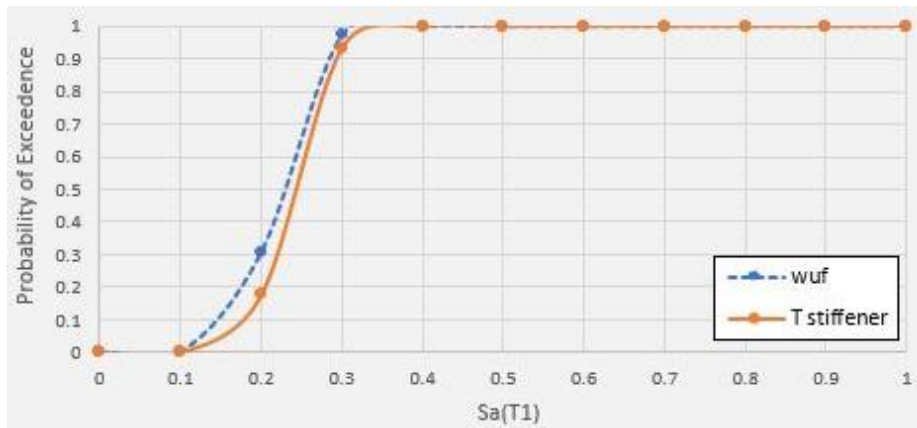
شکل ۲۲. منحنی شکنندگی سطح عملکرد خدمات‌رسانی بی‌وقفه اتصال طبقه دوم

Fig. 22. The fragility curve of the level of performance IO for the second floor connection



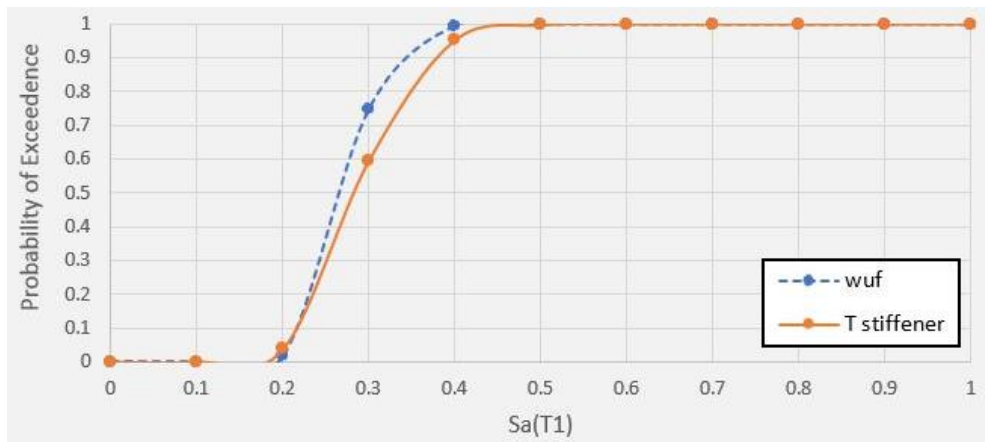
شکل ۲۳. منحنی شکنندگی سطح عملکرد آستانه فروریزش برای اتصال طبقه دوم

Fig. 23. The fragility curve of the level of performance CP for the second floor connection



شکل ۲۴. منحنی شکنندگی سطح عملکرد خدماترسانی بی‌وقفه برای اتصال طبقه هشتم

Fig. 24. The fragility curve of the level of performance IO for the eighth floor connection



شکل ۲۵. منحنی شکنندگی سطح عملکرد آستانه فروریزش برای اتصال طبقه هشتم

Fig. 25. The fragility curve of the level of performance CP for the eighth floor connection

- Seismic performance of ductile welded connections using T-stiffener, *Journal of Constructional Steel Research*, (2009) 766-775.
- [6] A. Deylami, M. Salami, Retrofitting of Moment Connection of Double-I Built-Up Columns using Trapezoidal Stiffeners, *Procedia Engineering*, (2011) 2544–2551.
- [7] M.Raftari, R.Mahjoub, Evaluation of indicators of weld and cyclic response of steel Moment Frame Connection Using Side stiffener Plates, *AUT J.Civil Eng*, 1 (2017) 57_76.
- [8] FEMA-350 Recommended Seismic Design Criteria for New Steel Moment-Frame Buildings, in: Report No. 350, Washington DC: Federal Emergency Management Agency, 2000.
- [9] A. Rezaeei, S. Mahjoubi, Probabilistic comparison of performance with RBS connection With incremental dynamic analysis, 2019 (in Persian).
- [10] M.R. Shiravand, Reinforcement and correction of bending behavior of beam to double column using side stiffener, PhD dissertation Amirkabir University, 2010 (in Persian).
- [11] ANSI/AISC 341 Seismic Provisions for Structural Steel Buildings, in, Chicago: American Institute of Steel Construction, 2010.
- [12] ANSI/AISC 358 Prequalified Connections for Special and Intermediate Steel Moment Frames for Seismic Applications, in, Chicago: American Institute of Steel Construction, 2010.
- [13] ANSI/AISC 360, Specification for Structural Steel Buildings, in, Chicago: American Institute of Steel Construction, 2010.
- [14] NEHRP, Guidelines for Nonlinear Structural Analysis for Design of Buildings, in: NIST GCR 17-917-46v2, Applied Technology Council Report (NIST, 2017), 2017.
- [15] FEMA-356 Prestandard and Commentary for the Seismic Rehabilitation of Buildings, in: Report No. 356, Washington DC: Federal Emergency Management Agency, 2000.
- طراحی گشته و همراه با اتصال WUF-W برای هفت شتاب‌نگاشت آنالیز IDA انجام گردیده و منحنی‌های شکنندگی برای دو سطح خطر CP و IO ترسیم گردیده است.
- با مقایسه هر دو اتصال در طبقه دوم در هر دو سطح عملکرد IO و CP قابلیت اطمینان اتصال خمشی فولادی با سخت‌کننده کناری از اتصال WUF-W بیشتر بوده و احتمال فراگذشت از یک حالت حدی در اتصال WUF-W زودتر از اتصال خمشی فولادی با ورق‌های سخت‌کننده کناری رخ می‌دهد.
- در مقایسه هر دو اتصال در طبقه هشتم باز هم همان نتایج طبقه دوم تکرار گردیده با این تفاوت که میزان اختلاف کمتر شده است. به عبارتی با توجه به کاهش نیروی برشی در طبقات بالاتر سازه، میزان اختلاف بین منحنی‌های شکنندگی دو اتصال کاهش یافته است.
- لذا می‌توان نتیجه گرفت مقایسه منحنی‌های شکنندگی هر دو اتصال در حالات حدی IO و CP در طبقات مختلف بیانگر آنست که اتصال خمشی با ورق‌های سخت‌کننده‌ی کناری نسبت به اتصال WUF-W قابلیت اطمینان بالاتری داشته و به دلیل صلبیت و شکل‌پذیری بالاتر، قادر به تحمل دوران‌های خمیری بیشتری در میزان شتاب‌های بالاتر می‌باشد و به‌منظور استفاده در قاب‌های خمشی فولادی با شکل‌پذیری زیاد که می‌بایست در سطوح خطر بالاتر، سطح عملکرد بالاتری را تامین کنند، توصیه می‌گردد.

منابع

- [1] N.E.Shanmugam, L.C.Ting, S.L.Lee, Behaviour of I-Beam to Box-Column Connections, Stiffened Externally and Subjected to Fluctuating Loads, *J. Construct. Steel Research*, (1991) 129-148.
- [2] K.-J. Shin, Y.-J. Kim, Y.-S. Oh, T.-S. Moon, Behavior of welded CFT column to H-beam connections with external Stiffener, *Engineering Structures*, 26 (2004) 1877–1887.
- [3] A. Deylami, M.R. Shiravand, moment connection of steel BUILT-UP column using side plates, *Advances in Steel Structures*, 1 (2005).
- [4] A. Deylami, M.R. Shiravand, the experimental study on built-up column seismic resistant moment connections using side plates, *World Conference on Earthquake Engineering*, (2008).
- [5] M.S. Ghobadi, M. Ghassemieh, A. Mazroi, A. Abolmaali,

چگونه به این مقاله ارجاع دهیم

A. H. Mahmoudi, M. H. Hosseini, M. R. Mansouri, *Extended Abstract Template for Amirkabir Journal of Science and Research, Amirkabir J. Civil Eng., 56(3) (2024) 259-278.*

DOI: [10.22060/ceej.2024.20956.7578](https://doi.org/10.22060/ceej.2024.20956.7578)



