



دانشگاه صنعتی امیرکبیر  
(پلی تکنیک تهران)

دوره چهل و پنج، شماره ۲، زمستان ۱۳۹۲، صفحه ۱۰۵ تا ۱۱۵  
Vol. 45, No. 2, winter 2013, pp. 105-115



نشریه علمی - پژوهشی امیرکبیر (مهندسی عمران و محیط زیست)  
Amirkabir Journal of Science & Research (Civil & Environmental Engineering)  
(AJSR - CEE)

## طراحی بهینه دیوارهای حائل وزنی بتنی با استفاده از الگوریتم ژنتیک و الگوریتم زنبور عسل

علی سنایی راد<sup>۱\*</sup>، علی نساری<sup>۲</sup>

۱- استادیار، دانشکده فنی و مهندسی، دانشگاه اراک  
۲- دانشجوی کارشناسی ارشد عمران گرایش خاک و پی، دانشکده فنی و مهندسی، دانشگاه اراک

(دریافت ۱۳۹۰/۷/۱۸، پذیرش ۱۳۹۲/۹/۲۶)

### چکیده

هنگام طراحی دیوارهای حائل، ابتدا باید ابعاد اولیه‌ای برای آن حدس زده شود. طراح برای انتخاب اولیه ابعاد، از تناسبات منطقی دیوارهای حائل که از تجربیات گذشته بدست آمده است، استفاده می‌کند که این ابعاد نسبتی از ارتفاع دیوار هستند. بررسی‌ها نشان می‌دهد که با تغییر شرایط طرح از قبیل مشخصات پشت دیوار حائل، شرایط زلزله‌خیزی منطقه، تخمین ابعاد بدین صورت نمی‌تواند جوابگوی یک طرح اقتصادی باشد. در این مقاله با استفاده از بهینه‌سازی به کمک الگوریتم ژنتیک و الگوریتم زنبور عسل، ابعاد اقتصادی دیوار در حالات استاتیکی، شبه‌استاتیکی و شبه‌دینامیکی به گونه‌ای ارائه می‌شوند بطوریکه پایداری دیوار حائل در مقابل لغزش، واژگونی و ظرفیت باربری برقرار باشد و همچنین از لحاظ سازه‌ای، اجزای دیوار بتوانند در مقابل نیروهای وارده به خوبی مقاومت نمایند.

### کلمات کلیدی

الگوریتم ژنتیک، الگوریتم زنبور عسل، بهینه سازی و دیوار حائل وزنی بتنی

\* نویسنده مسئول وعهده دار مکاتبات Email: a-sanaeirad@araku.ac.ir

## ۱- مقدمه

خود به فرایند سازگاری در سامانه‌های طبیعی توجه نمودند و برای مدل سازی آن در سامانه‌های مصنوعی که باید دارای توانایی های اصلی سامانه‌های طبیعی باشند، تلاش نمودند. نتیجه این تلاشها، پیدایش الگوریتم ژنتیک بود. سپس در سال ۱۹۷۵، مبانی ریاضی آن در کتابی توسط هالند با نام "تطابق در سامانه‌های طبیعی و مصنوعی" منتشر شد [۷].

الگوریتم ژنتیک به دنبال یافتن بهترین جواب از میان فضای جواب های ممکن است و جواب مساله ای که از طریق الگوریتم ژنتیک حل می شود به طور مرتب بهبود می یابد. الگوریتم ژنتیک با یک مجموعه از جوابها که از راه کرموزوم ها نشان داده می شوند شروع می شود. این مجموعه جوابها جمعیت اولیه نام دارند. در این الگوریتم، از جوابهای حاصل از یک جمعیت برای تولید جمعیت بعدی استفاده می شوند. هر چه یک جواب مناسبتر باشد، مقدار برازندگی بزرگتری دارد. برای آنکه شانس بقای چنین جوابی بیشتر شود، احتمال بقای آن، متناسب با مقدار برازندگی آن در نظر گرفته می شود. بنابراین کرموزومی که برانزنده ترین است با احتمال بیشتری در تولید فرزندان شرکت می کند و دنباله‌های بیشتری از آن به وجود می آید. بعد از اینکه مقدار برازندگی رشته ها تعیین شد، با استفاده از عملگرهای سه گانه تکثیر، ادغام و جهش نسل جدید ایجاد می شود. این فرایند تا برقراری شرطی که از پیش تعیین شده است (مانند تعداد جمعیتها یا میزان بهبود جواب) ادامه می یابد [۷].

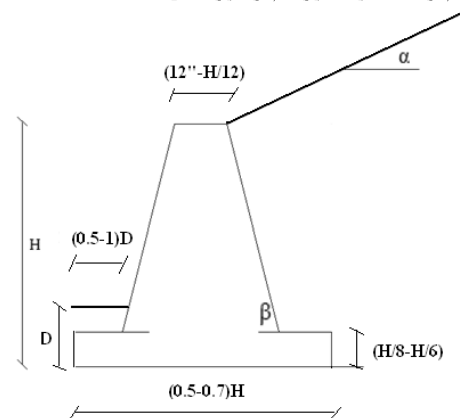
الگوریتم های ژنتیک یک روش جستجوی موثر در فضاهای بسیار وسیع و بزرگ است که در پایان منجر به جهت گیری به سمت یافتن یک جواب بهینه می شود که شاید نتوان در مدت زمان زندگی یک فرد به آن جواب بهینه دست یافت. این روش یک روش بهینه یابی غیر کلاسیک است و فقط با خود تابع ارتباط داشته و مشتقات مراتب بالاتر تابع در آن دخیل نیستند [۷].

در الگوریتم ژنتیک، فضای طراحی باید به فضای ژنتیک تبدیل شود. بنابراین الگوریتم های ژنتیک با یک سری متغیرهای کد شده کار می نمایند [۷].

چرخه الگوریتم ژنتیک [۷] به صورت زیر عمل می نماید (شکل ۲):

از دیوار حائل در بسیاری از پروژه‌های ساختمانی مانند راهسازی، پلسازی، محوطه‌سازی، ساختمان سازی و به طور کلی هر جا که نیاز به تکیه‌گاه جانبی برای جدار قایم خاکبرداری باشد، استفاده می شود. دیوارهای حائل وزنی از بتن ساده (غیرمسلح) و یا مصالح بتایی (بخصوص سنگ با ملات ماسه سیمان) ساخته می شوند. پایداری این دیوارها در مقابل فشار جانبی، در درجه اول بستگی به وزن آنها دارد.

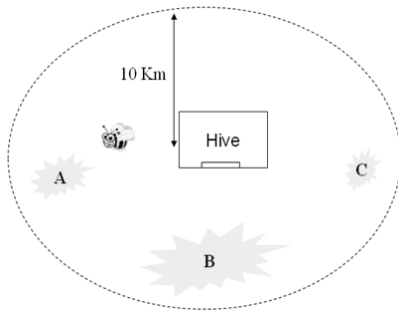
هنگام طراحی دیوار حائل، باید ابعاد اولیه‌ای برای آن حدس زده شود. با انجام کنترل های پایداری، این ابعاد باید آنقدر تغییر یابند تا شرایط مناسب حاصل شود. برای کمک به طراح در انتخاب ابعاد اولیه، تناسبات منطقی دیوار حائل که با توجه به تجربیات گذشته به دست آمده و در منابع درسی [۱-۴] و مطابق شکل (۱) ارائه شده است. بررسی‌ها نشان می دهد که با تغییر شرایط طرح از قبیل مشخصات خاک کف و پشت دیوار حائل، شرایط زلزله خیزی منطقه، ارتفاع دیوار، داشتن محدودیت در انتخاب ابعاد به صورت دلخواه و سایر موارد، این ابعاد نمی توانند جوابگوی یک طرح اقتصادی باشند. این روش طراحی علاوه بر اینکه به یک طراحی بهینه منجر نمی شود، بلکه مستلزم صرف وقت فراوانی است [۱-۴]. در سال ۲۰۰۳ در این مقاله، برای حل این مساله، از روش های بهینه سازی الگوریتم ژنتیک و الگوریتم زنبورعسل استفاده شده است.



شکل (۱): ابعاد پیشنهادی منابع [۱-۳] برای دیوار حائل وزنی

## ۲- روش الگوریتم ژنتیک

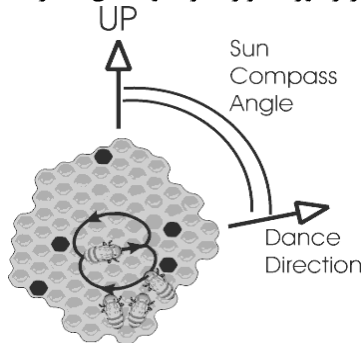
ایده اولیه الگوریتم ژنتیک از نظریه تکاملی داروین الهام گرفته شده است و کارکرد آن بر اساس ژنتیک طبیعی استوار است. اصول اولیه الگوریتم ژنتیک توسط هالند و همکارانش در دانشگاه میشیگان در سال ۱۹۶۲ ارائه شد. آن‌ها در تحقیقات



شکل (۳): نمایش ترسیمی عملکرد زنبور در طبیعت [۸]

(۵) همچنین زنبورها از طریق یک رقص چرخشی و جنبشی با یکدیگر ارتباط برقرار می‌کنند. این رقص شامل اطلاعات زیر است (شکل ۴) [۸-۹]:

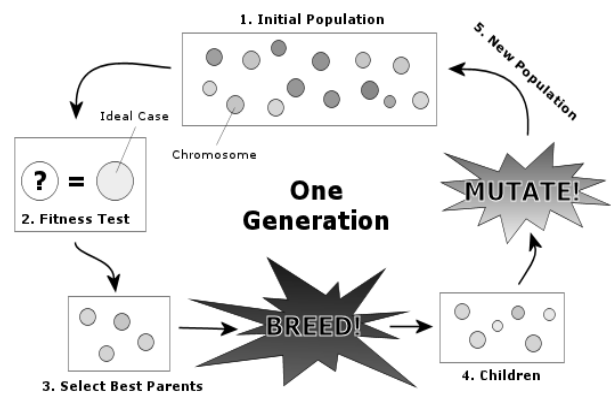
- ۶- جهت گلزارها (با استفاده از زاویه‌ی بین خورشید و گلزار)
- ۷- فاصله‌ی گلزار تا کندو (استمرار رقص)
- ۸- دسته بندی کیفیت (فرکانس رقص)
- ۹- با توجه به کیفیت و کمیت، گلزارها می‌توانند مورد بازدید تعداد بیشتری از زنبورها قرار گیرند و یا این که رها شوند.



شکل (۴): نشان دادن مکان گلزار توسط زنبورهای رقصنده [۸]

۱۰- الگوریتم نیاز به تعدادی عامل، مانند موارد زیر دارد که باید به صورت ثابت و تعریف شده باشند. این پارامترها عبارتند از [۸-۹]:

- ۱۱- تعداد زنبورهای اکتشاف ( $n$ )
- ۱۲- تعداد محل‌های انتخابی ( $m$ ) از بین  $n$  مکان دیده شده
- ۱۳- تعداد بهترین محل‌ها ( $e$ ) از بین  $m$  مکان انتخاب شده
- ۱۴- تعداد زنبورهایی که به بهترین مکان‌ها نسبت داده می‌شود ( $nep$ )
- ۱۵- تعداد زنبورهایی که به محل‌های باقی مانده ( $m-e$ ) فرستاده می‌شود ( $nsp$ )
- ۱۶- اندازه‌ی اولیه‌ی گلزار ( $ngh$ ) که مشتمل بر محل و همسایگی و معیارهای توقف است.
- ۱۷- تعداد دفعات تکرار الگوریتم ( $i_{max}$ )



شکل (۲): شمای کلی چرخه الگوریتم ژنتیک [۷]

(۱) تولید جمعیت تصادفی شامل  $n$  کروموزوم  
 (۲) بررسی تابع مطلوبیت  $f(x)$  هر کروموزوم  $x$  در جمعیت  
 (۳) ایجاد یک جمعیت جدید بر اساس تکرار قدمهای زیر:  
 ۳-۴-۱) انتخاب کروموزوم‌های والد از یک جمعیت بر اساس میزان مطلوبیت آنها  
 ۳-۴-۲) در نظر گرفتن مقدار مشخصی برای احتمال اعمال عملگر ادغام ( $P_c$ ) و سپس انجام عملیات ترکیب بر روی والدین برای ایجاد فرزندان. اگر هیچ ترکیب جدیدی صورت نگیرد فرزندان همان والدین خواهند بود.  
 ۳-۴-۳) در نظر گرفتن مقدار مشخصی برای احتمال جهش ( $P_m$ )

۳-۴-۴) جایگزینی فرزندان جدید در جمعیت جدید  
 (۸) استفاده از جمعیت جدید برای اجراهای بعدی الگوریتم  
 (۹) توقف اجرای الگوریتم در صورت مشاهده شرایط توقف و برگرداندن بهترین جواب در جمعیت فعلی  
 (۱۰) رفتن به قدم ۲

### ۳- روش الگوریتم زنبورعسل

۱- الگوریتم زنبورعسل، یک الگوریتم بهینه‌سازی است که از رفتار جستجوگرانه و کوششی زنبورعسل الهام گرفته شده است. این الگوریتم در سال ۲۰۰۵ توسط آقای فام و همکاران ارائه شده است [۸-۹].

۲- زنبورهای عسلی که مأمور اکتشاف هستند، به صورت تصادفی، گلزارها را یکی پس از دیگری جستجو می‌نمایند (شکل ۳). زنبورهای جستجوگر، گلزارهای مختلف را با توجه به موارد زیر ارزیابی می‌نمایند [۸-۹]:

- ۳- کیفیت غذا
- ۴- مقدار انرژی مورد نیاز برای رسیدن به آن‌جا

(۱)  $\phi$ : زاویه اصطکاک داخلی خاک

(۲)  $C$ : چسبندگی خاک

(۳)  $\phi_1, \gamma_1$  و  $C_1$  مشخصات مربوط به خاک

پشت دیوار هستند و  $\phi_2, \gamma_2$  و  $C_2$  مشخصات مربوط به خاک زیر و جلوی دیوار هستند. ارتفاع خاک جلوی دیوار همسطح با ارتفاع پنجه دیوار در نظر گرفته شده است.

(۴) هدف، حداقل نمودن حجم بتن مورد نیاز

برای واحد طول دیوار است، به شرطی که محدودیت های مساله که شامل ضرایب اطمینان و تنش ها در مقاطع مختلف دیوار هستند، نیز ارضا شوند.

(۵) تابع هدف: مینیمم کردن تابع زیر:

$$V = A * 1 = [b_1 + b_2 + b_3 + b_4 + b_5] * h_1 + \quad (۱)$$

$$\frac{1}{2} [(b_2 + b_4) * h_2] + [b_3 * h_2]$$

(۶)  $V$ : حجم بتن مورد نیاز برای هر متر واحد

طول دیوار

(۷)  $A$ : سطح مقطع دیوار

(۸) محدوده متغیرهای تابع هدف به صورت روابط (۲) تا

(۸) فرض شده اند:

$H$  = ارتفاع دیوار

$$h_2 = H - h_1 \quad (۲)$$

$$0 \leq h_1 \leq \frac{H}{4} \quad (۳)$$

$$0 \leq b_1 \leq H \quad (۴)$$

$$0 \leq b_2 \leq \frac{H}{4} \quad (۵)$$

$$0.3 \leq b_3 \leq \frac{H}{4} \quad (۶)$$

$$0 \leq b_4 \leq \frac{H}{2} \quad (۷)$$

$$0 \leq b_5 \leq H \quad (۸)$$

(۹) محدودیت های مساله:

(۱۰) ضرایب اطمینان در حالت استاتیکی [۳-۱]:

(۱۱) ضریب اطمینان در برابر لغزش:

۱۸- مراحل الگوریتم زنیورعسل در منابع [۸،۹] به طور کامل شرح داده شده است که برای آشنایی بیشتر مراجعه به آنها توصیه می شود:

#### ۴- تعریف مساله

کنترل پایداری در دیوارهای حائل شامل دو بخش است [۳-۱]:

الف: پایداری خارجی که عبارت است از:

- کنترل در مقابل واژگونی در حول پنجه

- کنترل در مقابل لغزش در امتداد پایه

- کنترل برای ظرفیت باربری پایه

ب: پایداری داخلی

این بررسی شامل کنترل تنش در مقاطع مختلف دیوار است.

بدیهی است که تا حد ممکن در مقاطع مختلف تنش کششی ایجاد نشود و یا در حد مجاز مصالح مصرفی باشد. مقدار تنش

فشاری نیز محاسبه و با تنش های حدی مربوطه کنترل می

شود. به طور معمول ضخامت اجزای دیوار طوری انتخاب می

شود که بدون نیاز به فولاد عرضی جوابگوی تنش های برشی

ایجاد شده باشد. همچنین قطعه دیوار به صورت یک تیر طره ای

که روی پی گیردار است و تحت فشار جانبی خاک قرار دارد،

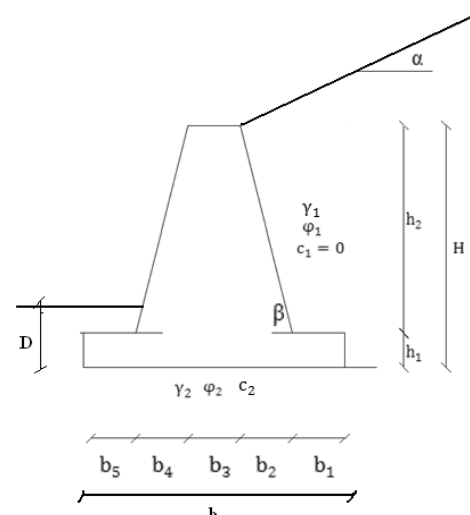
طراحی می شود. دو قطعه پی در دو طرف (پاشنه و پنجه) نیز

به صورت دو تیر طره ای، که از یک طرف تحت اثر عکس العمل

زیرین خاک و از طرف دیگر تحت اثر وزن پی و خاک است،

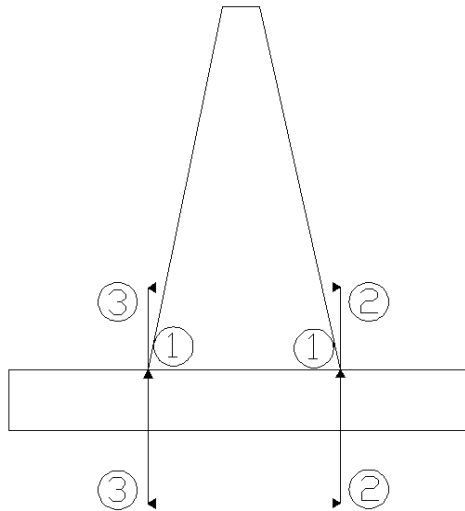
طراحی می شوند [۳-۱].

- دیوار حائل وزنی به صورت شکل (۵) در نظر گرفته شده است:



شکل (۵): دیوار حائل وزنی

-  $\gamma$ : وزن مخصوص خاک



شکل (۶): مقاطع بحرانی در دیوار حائل وزنی برای کنترل تنش کششی و فشاری (بر تکیه گاه در هر تیر طره)

$$V_u \leq V_c \quad (19)$$

نیروی برشی مقاوم نهایی بتن ( $V_c$ ) طبق آیین نامه آبا از رابطه زیر محاسبه می شود [۳]:

$$V_c = 0.2 * \phi_c * \sqrt{f'_c} * b_w * d \quad (20)$$

$$\phi_c = 0.6$$

$b_w$ : عرض جان

$d$ : عمق موثر مقطع

$V_u$ : نیروی برشی در فاصله  $d$  از بر تکیه گاه در هر تیر طره (تیغه، پاشنه و پنجه دیوار)

فرضیات در نظر گرفته شده در این مساله عبارتند از:

۱- جنس خاکریز پشت دیوار دانه ای خشک است.

۲- مقدار نیروی فشار خاک در حالت استاتیکی از روش کولمب محاسبه شده است [۱-۳].

۳- مقدار نیروی فشار خاک در حالت شبه استاتیکی از روش مونتوبه-اوکابه محاسبه شده است [۲].

۴- مقدار نیروی فشار خاک در حالت شبه دینامیکی از روش آقای قوش محاسبه شده است [۱۰-۱۱].

۵- خاک پشت دیوار همگن فرض شده است.

$$F_s - Sliding \geq 1.5 \quad (9)$$

ضریب اطمینان در برابر واژگونی:

$$F_s - Overturning \geq 1.5 \quad (10)$$

ضریب اطمینان ظرفیت باربری:

$$F_s - Bearingcapacity \geq 3 \quad (11)$$

۱- ضرایب اطمینان در حالت شبه استاتیکی و شبه دینامیکی [۱۰-۱۱]:

$$F_s - Sliding \geq 1.1 \quad (12)$$

$$F_s - Overturning \geq 1.2 \quad (13)$$

$$F_s - Bearingcapacity \geq 1 \quad (14)$$

۲- تنش های مجاز کششی و فشاری [۴]: این کنترل در ۳ مقطع بحرانی (بر تکیه گاه در هر تیر طره) در دیوار اعمال شده است (شکل ۶).

$$\sigma_c \leq 0.45 * f'_c \quad (15)$$

$$\sigma_t \leq 0.135 * \sqrt{f'_c} \quad (16)$$

۳-  $\sigma_c$ : تنش فشاری

۴-  $\sigma_t$ : تنش کششی

۵-  $f'_c$ : مقاومت فشاری ۲۸ روزه نمونه استوانه ای بتن

۶- کنترل برش: این کنترل در ۳ مقطع بحرانی (در فاصله  $d$  (عمق موثر مقطع) از بر تکیه گاه در هر تیر طره) در دیوار اعمال شده است (شکل ۷).

$$d_1 = (b_2 + b_3 + b_4) - 0.065 \quad (17)$$

$$d_2 = d_3 = h_1 - 0.065 \quad (18)$$

مرحله انتخاب برای تولید نسل بعدی، انتخاب نشود. شرط توقف الگوریتم در هر دو برنامه ژنتیک و زنبورعسل به این صورت است که اگر ۵۰۰ جواب آخر برنامه یکسان باشد، یعنی در ۵۰۰ نسل آخر هیچ تغییری در مقدار حجم بهینه دیده نشود، الگوریتم متوقف شود.

#### ۶- بررسی و یافتن حجم بتن بهینه چند دیوار

مشخصات خاک های در نظر گرفته شده برای پشت و زیر دیوار عبارت است از:

$\gamma$ : وزن مخصوص خاک

$\phi$ : زاویه اصطکاک داخلی خاک

$C$ : چسبندگی خاک

ارتفاع دیوار =  $H$

$$\gamma_1 = 18 \frac{KN}{m^3}, \phi_1 = 30^\circ, C_1 = 0$$

$$\gamma_2 = 19 \frac{KN}{m^3}, \phi_2 = 20^\circ, C_2 = 40 \frac{KN}{m^3}$$

$$\delta = 15^\circ, \alpha = 0^\circ, f'_c = 24MPa$$

#### ۶-۱- نتایج حاصل از برنامه الگوریتم ژنتیک برای دیوار حائل

##### وزنی در حالت استاتیکی

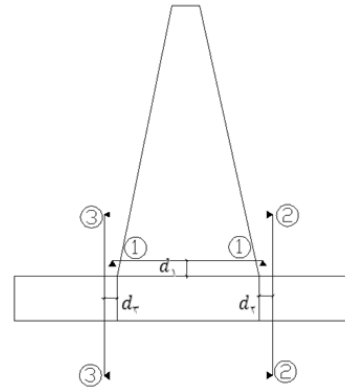
مقادیر در نظر گرفته شده برای پارامترهای الگوریتم ژنتیک:

تعداد جمعیت:  $n=200$

احتمال جهش:  $P_m = 0.1$

احتمال ادغام:  $P_c = 0.5$

نتایج بدست آمده از اجرای برنامه الگوریتم ژنتیک برای دیوار حائل وزنی به ارتفاع ۳، ۴ و ۵ متر در حالت استاتیکی همراه نتایج صحت-سنجی GA در جدول (۱) ارائه شده است. در جداول نتیجه، مقدار حجم بهینه بتن برای هر متر واحد طول بر حسب متر مکعب و همچنین ابعاد دیوار بر حسب متر ارائه شده است.



شکل (۷): مقاطع بحرانی در دیوار حائل وزنی برای کنترل برش (در فاصله  $d$  از بر تکیه گاه در هر تیر طره)

#### ۵- الگوریتم ژنتیک و الگوریتم زنبورعسل تهیه شده برای

##### حل مساله

در این مقاله برای محاسبه حجم بهینه بتن دیوار از روش الگوریتم ژنتیک و الگوریتم زنبورعسل استفاده شده است. به همین منظور دو برنامه رایانه‌ای به زبان مطلب تهیه شده است. مراحل اجرای این برنامه ها مطابق نشان داده شده در شکل های (۸) و (۹) است.

نوع کدینگ استفاده شده در هر دو برنامه الگوریتم ژنتیک و زنبورعسل از نوع پارامتر واقعی است. از آنجا که پارامترهای واقعی بصورت مستقیم مورد استفاده قرار می‌گیرند، حل مسایل بهینه‌یابی پارامتر واقعی در مقایسه با الگوریتم‌های کد دودویی هم ساده‌تر بوده و هم سرعت بیشتری در حل مسایل دارد؛ زیرا متغیرهای تصمیم را می‌توان بطور مستقیم برای محاسبه مقادیر برازش مورد استفاده قرار داد [۷].

روش انتخاب والدین برای تولید نسل بعدی در برنامه الگوریتم ژنتیک از نوع رتبه بندی، روش ترکیب از نوع ادغام شبیه‌سازی شده دودویی است و جهشی که برای حل مسأله استفاده شد از نوع جهش توزیع نرمال می‌باشد [۷].

علاوه بر عملگرهای بالا، در برنامه الگوریتم ژنتیک از تکنیک برگزیده نیز استفاده شده است، بطوریکه دو جواب برتر از هر نسل بطور مستقیم در جمعیت نسل بعدی قرار می‌گیرد، بدون اینکه ادغام و جهشی در آنها صورت بگیرد. این کار برای جلوگیری از نابود شدن کروموزوم های نخبه (کروموزوم های با برازندگی بالا) انجام می‌گیرد [۷].

تابع جریمه تعریف شده برای هر دو الگوریتم ژنتیک و زنبورعسل به این صورت است که به ازای هر محدودیتی که در محاسبه حجم مینیمم رعایت نشود؟ مقدار بزرگ یک میلیون (۱۰۰۰۰۰۰) به آن حجم اضافه می‌شود تا آن کروموزوم در

انجام شده توسط برنامه GA به شرح جدول (۱) خواهد شد. همانطور که در جدول (۱) نشان داده شده است مقادیر احجام براساس حداقل های پیشنهادی توسط منابع [۳-۱] نسبت به احجام تخمین زده شده توسط برنامه GA بیشتر است.

با بررسی مقادیر  $b_5$  مشخص می شود که حداقل  $b_5=H/4$  است با در نظر گرفتن مقادیر پارامترهای ژئوتکنیکی مصالح خاکریز پشت دیوار و خاک زیر پی دیوار مقادیر ضریب اطمینان برای کنترل پایداری خارجی برای یک نمونه دیوار حائل به ارتفاع ۳ متر با توجه به ابعاد تخمین زده شده توسط GA و همچنین مقادیر حداقل های پیشنهادی منابع [۳-۱] محاسبه و در جدول شماره (۲) ارائه شده است. در ضمن برای عمق گیرداری پی دیوار حائل  $D=0.7m$  در نظر گرفته شده است. زاویه اصطکاک

بین پی دیوار و خاک زیر پی  $\phi_2 = 13.33^\circ$  در نظر گرفته شده است و وزن مخصوص بتن ۲۳.۵ کیلو نیوتن بر متر مکعب و  $Ka=0.2$  براساس روش کلمب [۲-۱] و  $\beta = \pi/2$  و  $\alpha = 0^\circ$  و  $\delta = \frac{\phi_1}{2} = 15^\circ$  در نظر گرفته شده است.

### ۳-۶- نتایج حاصل از برنامه الگوریتم زنبورعسل برای دیوار حائل وزنی در حالت استاتیکی

مقادیر در نظر گرفته شده برای پارامترهای الگوریتم زنبورعسل عبارتند از:

تعداد جمعیت:  $n=200$

$$m=12$$

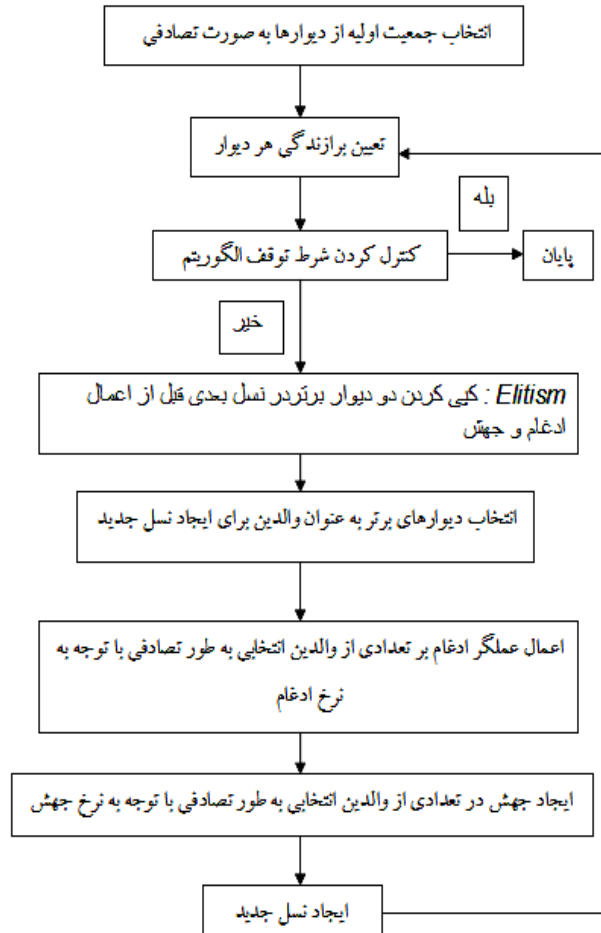
$$e=6$$

$$nep=50$$

$$nsp=30$$

$$ngh=0.05$$

نتایج بدست آمده از اجرای برنامه الگوریتم زنبورعسل برای دیوارهای حائل وزنی به ارتفاع ۳، ۴ و ۵ متر در حالت استاتیکی در جدول (۳) ارائه شده است.



شکل (۸): الگوریتم ژنتیک تهیه شده برای طراحی بهینه دیوار

نمودار همگرایی الگوریتم ژنتیک در شکل (۱۰) دیده می شود. این نمودار تغییرات مینیمم حجم در برابر تعداد تکرارها (تعداد نسل ها) را نشان می دهد. با توجه به این شکل مشاهده می شود که در تکرارهای اولیه چون تنوع کروموزوم ها زیاد است، مقدار حجم بتن با سرعت زیادی کاهش می یابد، ولی با افزایش تعداد تکرارها سرعت کاهش حجم بتن کم شده و به سمت مقدار بهینه همگرا می شود.

### ۲-۶- بررسی درستی نتایج خروجی برنامه GA

موضوع درستی محاسبات انجام شده توسط GA به شرح زیر مورد بررسی قرار گرفت:

با توجه به اینکه مقادیر حداقل ضخامت پی و عرض تاج دیوار تخمین زده شده توسط GA با مقادیر حداقل پیشنهاد شده توسط منابع [۳-۱] به طور کامل برابری دارد و مقادیر تخمین زده شده برای عرض پی دیوار حائل وزنی توسط برنامه GA کمتر از مقدار حداقل پیشنهاد شده توسط منابع معرفی شده می باشد ( $H/5$ ) و همچنین با در نظر گرفتن مقادیر  $b_1=b_2=0$  و مقادیر ابعاد دیوارهای حائل وزنی برای کنترل صحت محاسبات

### ۴-۶- نتایج حاصل از برنامه الگوریتم ژنتیک برای دیوار حائل وزنی در حالت شبه استاتیکی و شبه دینامیکی

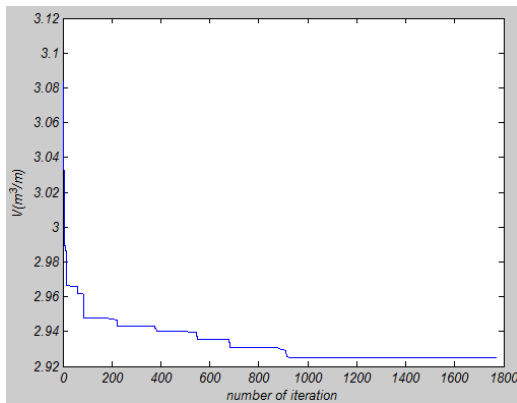
مقادیر در نظر گرفته شده برای پارامترهای الگوریتم ژنتیک:

تعداد جمعیت:  $n = population\ size = 200$

احتمال جهش:  $P_m = 0.1$

احتمال ادغام:  $P_c = 0.65$

نتایج بدست آمده از اجرای برنامه الگوریتم ژنتیک برای دیوارهای حائل وزنی به ارتفاع ۳، ۴ و ۵ متر در حالت شبه استاتیکی در جدول (۴) و در حالت شبه دینامیکی در جدول (۶) ارائه شده است.



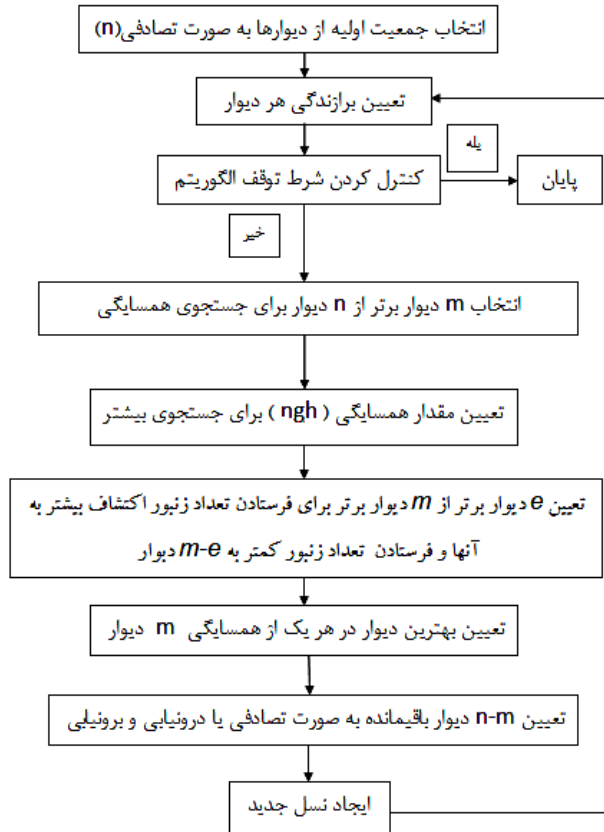
شکل (۱۱): نمودار همگرایی الگوریتم زنبورعسل

### ۵-۶- نتایج حاصل از برنامه الگوریتم زنبورعسل برای دیوار حائل وزنی در حالت شبه استاتیکی و شبه دینامیکی

مقادیر در نظر گرفته شده برای پارامترهای الگوریتم زنبورعسل در حالت شبه استاتیکی و شبه دینامیکی مشابه حالت استاتیکی می باشد.

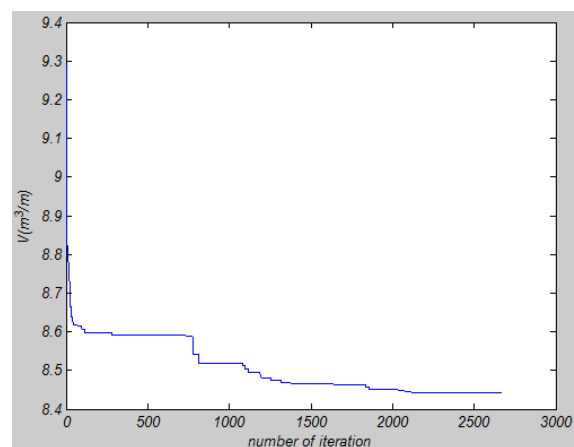
نتایج بدست آمده از اجرای برنامه الگوریتم زنبورعسل برای دیوارهای حائل وزنی به ارتفاع ۳، ۴ و ۵ متر در حالت شبه استاتیکی در جدول (۵) و در حالت شبه دینامیکی در جدول (۷) ارائه شده است.

ابعاد ارائه شده توسط برنامه های الگوریتم ژنتیک و الگوریتم زنبورعسل، به صورت اجرایی نیست. به همین دلیل، در جدول (۸) به طور مثال نتایج حاصل از الگوریتم ژنتیک برای حالت استاتیکی، مهندسی و اجرایی شده اند و مقدار حجم بهینه بتن پس از اجرایی نمودن ابعاد نیز تعیین شده است.



شکل (۹): الگوریتم زنبورعسل تهیه شده برای طراحی بهینه دیوار

نمودار همگرایی الگوریتم زنبورعسل در شکل (۱۱) مشاهده می شود. این نمودار تغییرات مینیمم حجم در برابر تعداد تکرارها (تعداد نسل ها) را نشان می دهد. با توجه به این شکل مشاهده می شود که در تکرار های اولیه چون تنوع کروموزوم ها زیاد است، مقدار حجم بتن با سرعت زیادی کاهش می یابد، ولی با افزایش تعداد تکرارها سرعت کاهش حجم بتن کم شده و به سمت مقدار بهینه همگرا می شود.



شکل (۱۰): نمودار همگرایی الگوریتم ژنتیک



## ۷- نتیجه‌گیری

در این مقاله، امکان استفاده از روش های الگوریتم ژنتیک و الگوریتم زنبورعسل، در طراحی دیوارهای حائل وزنی مورد بررسی قرار گرفت و با مینیمم کردن تابع هدف، حجم بتن دیوار را به شرطی که پایداری داخلی و خارجی دیوار نیز برقرار باشد محاسبه شد. نتایج در قالب چند مثال در جداولی برای حالت استاتیکی، شبه استاتیکی و شبه دینامیکی برای هر دو الگوریتم نیز ارائه شد.

همانطور که نتایج نشان می‌دهند، هر دو الگوریتم برای حل مساله مناسب هستند، ولی زمان اجرای برنامه الگوریتم زنبورعسل کمتر از برنامه الگوریتم ژنتیک است. همچنین با توجه به اینکه مقدار ضریب فشار محرک خاک در حالت شبه دینامیکی از حالت شبه استاتیکی کمتر و مقدار ضریب فشار مقاوم خاک در حالت شبه دینامیکی از حالت شبه استاتیکی بیشتر است، مقدار حجم بهینه بتن در حالت شبه دینامیکی از حالت شبه استاتیکی کمتر است. با استفاده از برنامه های الگوریتم ژنتیک و الگوریتم زنبورعسل تهیه شده، می توان در زمان خیلی کمتر نسبت به روش دستی و برای شرایط مختلف طرح از قبیل مشخصات خاک پشت دیوار حائل، شرایط زلزله خیزی منطقه و ارتفاع دیوار، یک دیوار حائل وزنی بتنی بهینه طراحی نمود، به طوری که پایداری داخلی و خارجی دیوار نیز برقرار است.

همانطور که نتایج در جداول نشان می‌دهند در حالت استاتیکی، بهترین مقدار برای پارامتر  $b_3$  در همه دیوار های بررسی شده مقدار  $0/3$  متر می باشد. همچنین با توجه به اینکه در این مقاله از روش کولمب برای محاسبه فشار جانبی خاک استفاده شده است و در روش کولمب وزن ستون خاک بالای پاشنه، در محاسبات کنترل پایداری دیوار در نظر گرفته نمی شود، به همین دلیل مقادیر پارامترهای  $b_1$  و  $b_2$  صفر بدست آمده‌اند. این نشان می دهد در صورتی که از روش کولمب برای محاسبات کنترل پایداری دیوار استفاده نماییم، در حالت استاتیکی، دیوار حائل وزنی بتنی نیازی به پاشنه ندارد. و براساس نتایج استخراج شده برنامه GA مقدار  $b_5=H/4$  پیشنهاد می شود و مقدار عرض پی دیوار حداقل  $b=0.39H$  پیشنهاد می‌شود.

جدول (۱): نتایج حاصل از اجرای برنامه الگوریتم ژنتیک در حالت استاتیکی برای دیوار حائل وزنی بتنی و مقایسه با حداقل های پیشنهاد شده در منابع [۱-۳]

نتایج GA	$H(m)$	$b_1(m)$	$b_2(m)$	$b_3(m)$	$b_4(m)$	$b_5(m)$	$h_1(m)$	$h_2(m)$	$b(m)$	$V(\frac{m^3}{m})$
	۳	۰/۰	۰/۰	۰/۳	۰/۱	۰/۷۶	۰/۳۷	۲/۶۳	۱/۱۶	۱/۳۶
	۴	۰/۰	۰/۰۱	۰/۳	۰/۲۱	۱/۰۹	۰/۵۸	۳/۴۲	۱/۶۱	۲/۳۶
	۵	۰/۰	۰/۰۱	۰/۳	۰/۴	۱/۳۱	۰/۷۹	۴/۲۱	۲/۰۲	۳/۷۴
براساس منابع [۱-۳]	۳	۰/۰	۰/۰	۰/۳	۰/۴۵	۰/۷۵	۰/۳۷۵	۲/۶۲۵	۱/۵	۱/۹۴
	۴	۰/۰	۰/۰	۰/۳	۰/۷	۱/۰۰	۰/۵	۳/۵	۰/۲	۳/۴۵
	۵	۰/۰	۰/۰	۰/۳	۰/۹۵	۱/۲۵	۰/۶۲۵	۴/۳۷۵	۲/۵	۴/۹۵

جدول (۲): مقایسه ضرایب اطمینان براساس نتایج GA و حداقل های پیشنهادی منابع [۱-۳] برای دیوار حائل وزنی ارتفاع ۳ متر

ضرایب اطمینان ( $F_s$ )	برای کنترل لغزش	برای کنترل چرخش	برای کنترل ظرفیت باربری
براساس نتایج GA	$\frac{53/97}{16/2} = 3/3$	$\frac{24/85}{16/2} = 1/53$	$\frac{224/22}{71/75} = 3/12$
براساس حداقل های پیشنهادی منابع [۱-۳]	$\frac{70/8}{16/2} = 4/370$	$\frac{49/47}{16/2} = 3/05$	$\frac{240/4}{33/39} = 7/2$

جدول (۳): نتایج حاصل از اجرای برنامه الگوریتم زنبورعسل در حالت استاتیکی برای دیوار حائل وزنی بتنی

$H(m)$	$V(\frac{m^3}{m})$	$b_p(m)$	$b_r(m)$	$b_{\psi}(m)$	$b_{\xi}(m)$	$b_o(m)$	$h_1(m)$	$h_p(m)$
۳	۱/۳۷	۰/۰	۰/۰	۰/۰۳	۰/۱۱	۰/۷۶	۰/۳۷	۲/۶۳
۴	۲/۳۷	۰/۰۲	۰/۰۴	۰/۰۳	۰/۱۹	۱/۰۹	۰/۵۹	۳/۴۱
۵	۳/۷۲	۰/۰	۰/۰	۰/۰۳	۰/۴۱	۱/۳۱	۰/۷۸	۴/۲۲

جدول (۴): نتایج حاصل از اجرای برنامه الگوریتم ژنتیک در حالت شبه استاتیکی برای دیوار حائل وزنی بتنی

$H(m)$	$V(\frac{m^3}{m})$	$b_p(m)$	$b_r(m)$	$b_{\psi}(m)$	$b_{\xi}(m)$	$b_o(m)$	$h_1(m)$	$h_p(m)$
۳	۲/۹۸	۰/۰۴	۰/۰۱	۰/۳	۰/۸۲	۰/۹۵	۰/۵۹	۲/۴۱
۴	۵/۳۸	۰/۹۹	۰/۰	۰/۳	۱/۱۴	۱/۰۴	۰/۷۲	۳/۲۸
۵	۸/۴۸	۰/۴	۰/۰	۰/۳	۲/۱۹	۰/۷۵	۰/۶۶	۴/۳۴

جدول (۵): نتایج حاصل از اجرای برنامه الگوریتم زنبورعسل در حالت شبه استاتیکی برای دیوار حائل وزنی بتنی

$H(m)$	$V(\frac{m^3}{m})$	$b_p(m)$	$b_r(m)$	$b_{\psi}(m)$	$b_{\xi}(m)$	$b_o(m)$	$h_1(m)$	$h_p(m)$
۳	۲/۹۸	۰/۶۶	۰/۰۳	۰/۰۳	۰/۵۸	۱/۰۲	۰/۵۹	۲/۴۱
۴	۵/۳۹	۰/۵۵	۰/۰	۰/۰۳	۱/۵۲	۰/۷۳	۰/۵۵	۳/۴۵
۵	۸/۴۹	۰/۶۵	۰/۰	۰/۰۳	۲/۱۸	۰/۷	۰/۶۱	۴/۳۹

جدول (۶): نتایج حاصل از اجرای برنامه الگوریتم ژنتیک در حالت شبه دینامیکی برای دیوار حائل وزنی بتنی

$H(m)$	$V(\frac{m^3}{m})$	$b_p(m)$	$b_r(m)$	$b_{\psi}(m)$	$b_{\xi}(m)$	$b_o(m)$	$h_1(m)$	$h_p(m)$
۳	۲/۹	۱/۰۸	۰/۲	۰/۳	۰/۲۴	۱/۲۹	۰/۶۶	۲/۳۹
۴	۵/۳۷	۱/۰	۰/۰	۰/۳	۱/۱۵	۱/۰۴	۰/۷۲	۳/۲۸
۵	۸/۴۲	۰/۲	۰/۰	۰/۳	۲/۴۸	۰/۴۱	۰/۳۹	۴/۶۱

جدول (۷): نتایج حاصل از اجرای برنامه الگوریتم زنبورعسل در حالت شبه دینامیکی برای دیوار حائل وزنی بتنی

$H(m)$	$V(\frac{m^3}{m})$	$b_p(m)$	$b_r(m)$	$b_s(m)$	$b_\xi(m)$	$b_o(m)$	$h_1(m)$	$h_p(m)$
۳	۲/۹۲	۱/۰۲	۰/۰	۰/۳	۰/۳۵	۱/۱۷	۰/۶۲	۲/۳۸
۴	۵/۳۸	۰/۷۶	۰/۰	۰/۳	۱/۴۱	۰/۸۱	۰/۵۹	۳/۴۱
۵	۸/۴۳	۰/۱	۰/۰	۰/۳	۲/۳۷	۰/۵۸	۰/۵۵	۴/۴۵

جدول (۸): اجرای و مهندسی کردن نتایج حاصل از اجرای برنامه الگوریتم ژنتیک در حالت استاتیکی برای دیوار حائل وزنی بتنی

$H(m)$	$V(\frac{m^3}{m})$	$b_p(m)$	$b_r(m)$	$b_s(m)$	$b_\xi(m)$	$b_o(m)$	$h_1(m)$	$h_p(m)$
۳	۲/۶	۰/۰	۰/۰	۰/۳	۰/۱	۰/۸	۰/۴	۲/۶
۴	۳/۴	۰/۰	۰/۰	۰/۳	۰/۲۵	۱/۰۵	۰/۶	۳/۴
۵	۴/۲	۰/۰	۰/۰	۰/۳	۰/۴	۱/۲۵	۰/۸	۴/۲

## ۸- مراجع

- [۱] رهایی، علیرضا، "اصول مهندسی پی"، انتشارات دانشگاه صنعتی امیرکبیر، تهران، ۱۳۸۸.
- [۲] براجا.ام.داس؛ طاحونی، شاپور، "اصول مهندسی ژئوتکنیک، جلد دوم- مهندسی پی"، موسسه انتشاراتی پارس آیین، ویرایش دوم، ۱۳۸۷.
- [۳] "راهنمای طراحی دیوار حائل"، نشریه شماره ۳۰۸، انتشارات سازمان مدیریت و برنامه ریزی کشور، ۱۳۸۴.
- [۴] مستوفی نژاد، داوود، "سازه های بتن آرمه"، انتشارات ارکان دانش، جلد اول، ۱۳۸۸.
- [۵] M.Ghazavi and A. Heidarpour. "Optimization of Counterfort Retaining Walls", Fourth international Conference of earthquake engineering and seismology, 2003.
- [۶] M.Ghazavi and S.Bazzazian Bonab., "Learning From Ant Society In Optimizing Concrete Retaining Walls", Journal of technology and education Vol.5, No.3, 2011.
- [۷] علیرضا، مهدی، "مقدمه ای بر الگوریتم های ژنتیک و کاربرد های آن"، انتشارات زانیس، ۱۳۸۷.
- [۸] Pham DT, Ghanbarzadeh A, Koc E, Otri S, Rahim S and Zaidi M. "The Bees Algorithm. Technical Note", Manufacturing Engineering Centre, Cardiff University, UK, 2005.
- [۹] D.T.Pham, M. Castellani, A.Ghanbarzadeh "Preliminary design using the Bees Algorithm", Manufacturing Engineering Centre, Cardiff University, UK.
- [۱۰] Pryanka Ghosh. "Seismic Passive Earth Pressure Behind NonVertical retaining Wall Using Pseudo-Dynamic Analysis", Geotech Geol Eng 25,p.p.693-703, 2007.
- [۱۱] Pryanka Ghosh. "Seismic Active Earth Pressure Behind Non-Vertical retaining Wall Using Pseudo Dynamic Analysis", CAN.Geotech.J.45,p.p.117-123, 2008.